

МИНОБРНАУКИ РОССИИ

Глазовский инженерно-экономический институт (филиал)  
Федерального государственного бюджетного образовательного  
учреждения высшего образования  
«Ижевский государственный технический университет имени М.Т. Калашникова»  
(ГИЭИ (филиал) ФГБОУ ВО «ИжГТУ имени М.Т. Калашникова»)

УТВЕРЖДАЮ

Директор



М.А.Бабушкин

20 22 г.

**РАБОЧАЯ ПРОГРАММА ДИСЦИПЛИНЫ**  
**Сопротивление материалов**

направление подготовки: **15.03.05 – Конструкторско-технологическое обеспечение машиностроительных производств**

направленность (профиль): **Технология машиностроения**

уровень образования: **бакалавриат**

форма обучения: **очная**

общая трудоемкость дисциплины составляет: **4 зачетных единиц**

Кафедра «Машиностроение и информационные технологии»


Составитель: Горбушин А.Г., преподаватель

Рабочая программа составлена в соответствии с требованиями федерального государственного образовательного стандарта высшего образования по направлению подготовки 15.03.05 «Конструкторско-технологическое обеспечение машиностроительных производств» и рассмотрена на заседании кафедры.

Рабочая программа составлена в соответствии с требованиями федерального государственного образовательного стандарта высшего образования по направлению подготовки 15.03.05 «Конструкторско-технологическое обеспечение машиностроительных производств» и рассмотрена на заседании кафедры.

Протокол от 21.05.2022 г. № 5

Заведующий кафедрой

  
А.Г. Горбушин  
21.05.2022 г.

### СОГЛАСОВАНО


Количество часов рабочей программы и формируемые компетенции соответствуют учебному плану по направлению подготовки 15.03.05 «Конструкторско-технологическое обеспечение машиностроительных производств», профиль «Технология машиностроения».

Протокол заседания учебно-методической комиссии от 25 мая 2022 г. № 2

Председатель учебно-методической комиссии ГИЭИ

  
А.Г. Горбушин

Руководитель образовательной программы

  
А.В. Овсянников  
21.05.2022 г.

<b>Название дисциплины</b>	Сопротивление материалов
<b>Направление подготовки (специальность)</b>	15.03.05 Конструкторско-технологическое обеспечение машиностроительных производств
<b>Направленность (профиль/программа/специализация)</b>	Технология машиностроения
<b>Место дисциплины</b>	Обязательная часть Блока 1. Дисциплины (модули)
<b>Трудоемкость (з.е. / часы)</b>	4 з.е./ 144 часа
<b>Цель изучения дисциплины</b>	Целью освоения дисциплины является овладение теоретическими основами и практическими методиками расчетов на прочность, жесткость и устойчивость типовых элементов конструкций при различных нагрузениях.
<b>Компетенции, формируемые в результате освоения дисциплины</b>	ОПК-5. Способен использовать основные закономерности, действующие в процессе изготовления машиностроительных изделий требуемого качества, заданного количества при наименьших затратах общественного труда
<b>Содержание дисциплины (основные разделы и темы)</b>	Введение. Основы теории напряженно-деформированного состояния. Теории прочности. Прочность и жесткость стержневых систем при центральном растяжении (сжатии). Статически неопределимые системы. Геометрические характеристики сечений бруса. Сдвиг и кручение. Чистый сдвиг. Прочность и жесткость брусьев при кручении. Плоский изгиб балок. Сложные виды деформации: косой изгиб, внецентренное растяжение (сжатие), изгиб с кручением. Устойчивость сжатых стержней.
<b>Форма промежуточной аттестации</b>	Зачет с оценкой

## 1. Цели и задачи дисциплины:

**Целью** освоения дисциплины является овладение теоретическими основами и практическими методиками расчетов на прочность, жесткость и устойчивость типовых элементов конструкций при различных нагружениях.

### Задачи дисциплины:

- приобретение теоретических знаний и практических навыков по расчету на прочность, жесткость и устойчивость типовых элементов конструкций;
- получение теоретических знаний и практических навыков по механическим испытаниям материалов и экспериментальным методам оценки прочности элементов конструкций;
- овладение основными законами механики деформируемого твердого тела, приемами решения конкретных прочностных задач при различных видах деформации;
- развитие способности использовать расчеты на прочность и жесткость при проектировании машиностроительных изделий заданного качества при наименьших затратах материала.

## 2. Планируемые результаты обучения

В результате освоения дисциплины у студента должны быть сформированы

### Знания, приобретаемые в ходе освоения дисциплины

№ п/п З	Знания
1.	Терминология, основные принципы и гипотезы, применяемые в курсе «Соппротивление материалов»
2.	Основные механические характеристики конструкционных материалов и методы их определения
3.	Методы определения внутренних силовых факторов в типовых элементах конструкций
4.	Методы расчета брусев на прочность и жесткость в условиях растяжения, сжатия, кручения, изгиба

### Умения, приобретаемые в ходе освоения дисциплины

№ п/п У	Умения
1.	Определять напряжения, деформации и перемещения в статически определимых и неопределимых упругих системах
2.	Осуществлять выбор рационального сечения бруса и материала из условия прочности и жесткости
3.	Определять для данного элемента конструкции величину допускаемой нагрузки из условия прочности и жесткости
4.	Определять экспериментально основные механические характеристики конструкционных материалов

### Навыки, приобретаемые в ходе освоения дисциплины

№ п/п Н	Навыки
1.	Владеть методиками расчетов на прочность и жесткость брусев при растяжении, сжатии, кручении, изгибе, сложном сопротивлении

2.	Владеть методиками экспериментального определения механических характеристик материалов
3.	Осуществлять выбор оптимальных размеров и форм поперечных сечений стержней, обеспечивающих требуемые показатели надежности, безопасности и экономичности

### Компетенции, приобретаемые в ходе освоения дисциплины

Компетенции	Индикаторы	Знания (№№ из 3.1)	Умения (№№ из 3.2)	Навыки (№№ из 3.3)
ОПК-5. Способен использовать основные закономерности, действующие в процессе изготовления машиностроительных изделий требуемого качества, заданного количества при наименьших затратах общественного труда.	ОПК-5.1. Знать: законы естественных наук, основные закономерности, действующие в процессе конструирования и проектирования машиностроительных изделий, их влияние на качественные показатели и производственные затраты	1,2	1,4	1,2
	ОПК-5.2. Уметь: применять естественнонаучные знания для конструирования и проектных расчетов изделий машиностроения, определения производственных затрат	2,3,4	1,2,4	1,2
	ОПК-5.3. Владеть: навыками конструирования и проектных расчетов изделий машиностроения, определения производственных затрат	3,4	2,3	3

### 3. Место дисциплины в структуре ООП

Дисциплина относится к обязательной части Блока 1 «Дисциплины (модули)» ООП.

Дисциплина изучается на 2 курсе в 4 семестре.

Изучение дисциплины базируется на знаниях, умениях и навыках, полученных при освоении дисциплин (модулей): математика, физика, теоретическая механика, технология конструкционных материалов.

Перечень последующих дисциплин (модулей), для которых необходимы знания, умения и навыки, формируемые данной учебной дисциплиной (модулем): детали машин, основы технологии машиностроения, оптимальное проектирование в машиностроении.

## 4. Структура и содержание дисциплины (модуля)

### 4.1. Структура дисциплин

№ п/п	Раздел дисциплины. Форма промежуточной аттестации (по семестрам)	Всего часов на раздел	Семестр	Распределение трудоемкости раздела (в часах) по видам учебной работы					СРС	Содержание самостоятельной работы
				контактная				СРС		
				лек	пр	лаб	КЧА			
1	2	3	4	5	6	7	8	10	11	
1	Введение. Основы теории напряженно-деформированного состояния. Теории прочности.	10	4	4					6	[1] стр. 5-33, [2] стр. 5-10, [3] стр. 3-23
2	Прочность и жесткость стержневых систем при центральном растяжении (сжатии).	30	4	6	2	8			14	[1] стр. 48-63, стр. 71-91, [2] стр. 25-38, [3] стр. 24-39
3	Статически неопределимые системы.	14	4	4	2				8	[1] стр. 63-69, 256-272, [2] стр. 110-116
4	Геометрические характеристики сечений бруса.	22	4	6	4				12	[1] стр. 108-131, [2] стр. 11-24, [3] стр. 40-48
5	Сдвиг и кручение. Чистый сдвиг. Прочность и жесткость брусьев при кручении.	24	4	4	4	4			12	[1] стр. 132-155, [2] стр. 39-66, [3] стр. 49-62
6	Плоский изгиб балок.	24	4	4	4	4			12	[1] стр. 156-168, 199-201, [2] стр. 67-89, [3] стр. 63-65, 77-81
7	Сложные виды деформации: косоугольный изгиб, внецентренное растяжение (сжатие), изгиб с кручением. Устойчивость сжатых стержней.	18	4	4					14	[1] стр. 168-176, 403-432, [3] стр. 65-69, 129-135
8	Зачет с оценкой	2	4				0,4		1,6	[1], [2], [3] Зачет с оценкой выставляется по совокупности результатов текущего контроля успеваемости или проводится в устной форме по билетам
<b>Итого:</b>		<b>144</b>		<b>32</b>	<b>16</b>	<b>16</b>			<b>79,6</b>	

#### 4.2. Содержание разделов курса и формируемых в них компетенций

№ п/п	Раздел дисциплины	Коды компетенции и индикаторов	Знания	Умения	Навыки	Форма контроля
1	Введение. Основы теории напряженно-деформированного состояния. Теории прочности.	ОПК-5.1	1,2	1,4	1,2	Собеседование
2	Прочность и жесткость стержневых систем при центральном растяжении (сжатии).	ОПК-5.2, 5.3	2-4	1-4	1-3	Практическая работа №1
3		ОПК-5.1	1,2	1,4	1,2	Защита лабораторных работ №1,2
4	Статически неопределимые системы.	ОПК-5.2, 5.3	2-4	1-4	1-3	Практическая работа №2
5	Геометрические характеристики сечений бруса.	ОПК-5.2, 5.3	2-4	1-4	1-3	Практические работы №3,4
6	Сдвиг и кручение. Чистый сдвиг.	ОПК-5.2, 5.3	2-4	1-4	1-3	Практические работы №5,6,
7	Прочность и жесткость брусьев при кручении.	ОПК-5.1	1,2	1,4	1,2	Защита лабораторной работы №3
8	Плоский изгиб балок.	ОПК-5.2, 5.3	2-4	1-4	1-3	Практические работы №7,8
9		ОПК-5.1	1,2	1,4	1,2	Защита лабораторной работы №4
10	Сложные виды деформации: косоу изгиб, внецентренное растяжение (сжатие), изгиб с кручением. Устойчивость сжатых стержней.	ОПК-5.1, 5.2, 5.3	1-4	1-4	1-3	Собеседование

#### 4.3. Наименование тем лекций, их содержание и объем в часах

№ п/п	№ раздела дисциплины	Наименование лекций	Трудоемкость (час)
1.	1	Задачи курса «Сопротивление материалов», исторический обзор, связь с другими науками. Понятия о прочностной надежности. Классификация внешних сил. Формы рассматриваемых тел. Основные гипотезы. Понятие о расчетной схеме. Внутренние силы. Метод сечений. Внутренние силовые факторы в бруссе. Виды деформаций бруса. Понятия о напряжении и напряженном состоянии. Метод сечений. Нормальные и касательные напряжения. Напряженное состояние.	4
2.	2	Прочность и жесткость стержневых систем при центральном растяжении (сжатии). Определение напряжений при растяжении (сжатии). Закон Гука. Характеристики упругости изотропных материалов. Допускаемые напряжения. Механические характеристики материалов при растяжении и сжатии. Условия прочности и жесткости при растяжении (сжатии) стержня.	6
3.	3	Статически неопределимые задачи. Расчет статически неопределимых стержневых систем.	4

4.	4	Геометрические характеристики сечений бруса. Основные понятия и определения. Моменты инерции и моменты сопротивления простейших сечений бруса. Моменты инерции сечения относительно осей, параллельных центральным. Изменение моментов инерции сечения при повороте осей. Главные центральные оси и главные центральные моменты инерции сечения.	6
5.	5	Чистый сдвиг. Срез. Смятие. Кручение. Напряженное состояние при чистом сдвиге. Деформации при чистом сдвиге. Закон Гука при сдвиге. Построение эпюр крутящих моментов при кручении вала. Касательные напряжения при кручении вала. Свободное кручение вала некруглого сечения. Расчеты на прочность и жесткость статически определимого вала.	4
6.	6	Плоский изгиб балок. Построение эпюр поперечных сил и изгибающих моментов. Нормальные напряжения при изгибе балок. Касательные напряжения при изгибе балок. Главные напряжения при изгибе балок. Условия прочности балки. Перемещения при изгибе балок. Условие жесткости балки. Универсальные уравнения для углов поворота и прогибов балок. Балки равного сопротивления. Статические определяемые шарнирные рамы.	4
7.	7	Сложные виды деформации: косой изгиб, внецентренное растяжение (сжатие), изгиб с кручением. Устойчивость сжатых стержней.	4
	<b>Всего</b>		<b>32</b>

#### 4.4. Наименование тем практических занятий, их содержание и объем в часах

№ п/п	№ раздела дисциплины	Наименование практических работ	Трудоемкость (час)
1.	2	ПР №1. Расчеты на прочность и жесткость при центральном растяжении и сжатии	2
2.	3	ПР №2. Статически неопределимые задачи	2
3.	4	ПР №3. Определение геометрических характеристик простейших сечений	2
4.	4	ПР №4. Определение геометрических характеристик плоских сечений составных металлоизделий сортамента прокатных профилей	2
5.	5	ПР №5. Расчеты на срез и смятие	2
6.	5	ПР №6. Расчеты на прочность и жесткость при кручении брусьев круглого поперечного сечения	2
7.	6	ПР №7. Расчеты на прочность при прямом поперечном изгибе	2
8.	6	ПР №8. Расчет статически определимой шарнирной рамы	2
	<b>Всего</b>		<b>16</b>

#### 4.4. Наименование тем лабораторных работ, их содержание и объем в часах

№ п/п	№ раздела дисциплины	Наименование лабораторных работ	Трудоемкость (час)
1.	2	Испытание образцов из различных материалов на растяжение	4
2.	2	Испытание образцов из различных материалов на сжатие	4
3.	5	Испытание образцов из различных материалов на кручение	4
4.	6	Испытание образцов из различных материалов на изгиб	4
	<b>Всего</b>		<b>16</b>



## **5. Оценочные материалы для текущего контроля успеваемости и промежуточной аттестации по дисциплине**

Для контроля результатов освоения дисциплины проводятся собеседование, практические работы и защиты лабораторных работ:

– *собеседование:*

1. Основные понятия и законы в теории сопротивления материалов.
2. Сложные виды деформации.

– *практические работы:*

ПР №1. Расчеты на прочность и жесткость при центральном растяжении и сжатии.

ПР №2. Статически неопределимые задачи.

ПР №3. Определение геометрических характеристик простейших сечений.

ПР №4. Определение геометрических характеристик плоских сечений составных металлоизделий сортамента прокатных профилей.

ПР №5. Расчеты на срез и смятие.

ПР №6. Расчеты на прочность и жесткость при кручении брусков круглого поперечного сечения.

ПР №7. Расчеты на прочность при прямом поперечном изгибе.

ПР №8. Расчет статически определимой шарнирной рамы.

– *защиты лабораторных работ:*

1. Испытание образцов из различных материалов на растяжение.
2. Испытание образцов из различных материалов на сжатие.
3. Испытание образцов из различных материалов на кручение.
4. Испытание образцов из различных материалов на изгиб.

Примечание: оценочные материалы (типовые варианты тестов, контрольных работ и др.) приведены в приложении к рабочей программе дисциплины.

Промежуточная аттестация по итогам освоения дисциплины – зачет с оценкой.

## **6. Учебно-методическое и информационное обеспечение дисциплины:**

### **а) основная литература:**

1. Александров, А.В. Сопротивление материалов : учебник для вузов / А.В. Александров, В.Д. Потапов, Б.П. Державин; под ред. А.В. Александрова. – 7-е изд., стер. – М.: Высшая школа, 2009. – 559 с. : ил. – Текст непосредственный. Экземпляры всего – 20.

### **б) дополнительная литература:**

2. Сопротивление материалов : учебное пособие / составители Ю.С. Бахрачева. – Волгоград : Волгоградский институт бизнеса, 2009. – 172 с. – 978-5-9061-7239-6. – URL: <https://www.iprbookshop.ru/11346.html> (дата обращения: 11.06.2021). – Режим доступа по подписке ИжГТУ имени М.Т. Калашникова. – Текст: электронный.

3. Щербакова, Ю.В. Сопротивление материалов : учебное пособие / Ю.В. Щербакова. – 2-е изд. – Саратов : Научная книга, 2019. – 159 с. – 978-5-9758-

1776-1. – URL: <https://www.iprbookshop.ru/81048.html> (дата обращения: 11.06.2021). – Режим доступа по подписке ИжГТУ имени М.Т. Калашникова. – Текст: электронный.

**в) методические указания:**

3. Лабораторный практикум по сопротивлению материалов : учебное пособие / Н.Н. Черноусов, Р.Н. Черноусов, А.В. Суханов, И. А. Шипулин. — Липецк : Липецкий государственный технический университет, ЭБС АСВ, 2016. – 115 с. – 978-5-88247-788-1. –URL: <https://www.iprbookshop.ru/83167.html> (дата обращения: 11.06.2021). – Режим доступа по подписке ВФ ИжГТУ имени М.Т. Калашникова. – Текст: электронный.

**г) перечень ресурсов информационно-коммуникационной сети Интернет:**

1. Электронно-библиотечная система IPRbooks  
<http://istu.ru/material/elektronno-bibliotechnaya-sistema-iprbooks>.

2. Электронный каталог научной библиотеки ВФ ИжГТУ имени М.Т. Калашникова Web ИРБИС [http://94.181.117.43/cgi-bin/irbis64r\\_12/cgiirbis\\_64.exe?LNG=&C21COM=F&I21DBN=IBIS&P21DBN=IBIS&S21FMT=&S21ALL=&Z21ID=&S21CNR=10](http://94.181.117.43/cgi-bin/irbis64r_12/cgiirbis_64.exe?LNG=&C21COM=F&I21DBN=IBIS&P21DBN=IBIS&S21FMT=&S21ALL=&Z21ID=&S21CNR=10).

3. Национальная электронная библиотека – <http://нэб.рф>.

4. Мировая цифровая библиотека – <http://www.wdl.org/ru/>.

5. Международный индекс научного цитирования Web of Science – <http://webofscience.com>.

6. Научная электронная библиотека eLIBRARY.RU – <https://elibrary.ru/defaultx.asp>.

7. Справочно-правовая система КонсультантПлюс <http://www.consultant.ru/>.

**д) лицензионное и свободно распространяемое программное обеспечение:**

1. Microsoft Office (лицензионное ПО).

**7. Материально-техническое обеспечение дисциплины:**

1. Лекционные занятия

Учебные аудитории для лекционных занятий укомплектованы мебелью и техническими средствами обучения, служащими для представления учебной информации большой аудитории (проектор, экран, компьютер/ноутбук).

## 2. Практические занятия

Учебные аудитории для практических занятий укомплектованы специализированной мебелью и техническими средствами обучения (проектор, экран, компьютер/ноутбук).

## 3. Лабораторные работы

Для лабораторных занятий используются аудитория, оснащенная мебелью и техническими средствами обучения, служащими для представления учебной информации аудитории (испытательная машина ГМС-20, испытательная машина ГМ-50, испытательная машина РМ-10, установка для деформации балки, образцы из алюминия, стали и древесины для испытаний, тензостанция "Топаз", вольтметр В7-27А-1).

## 4. Самостоятельная работа

Помещения для самостоятельной работы оснащены компьютерной техникой с возможностью подключения к сети «Интернет» и доступом к электронной информационно-образовательной среде ИжГТУ имени М.Т. Калашникова:

- читальный зал библиотеки.

При необходимости рабочая программа дисциплины (модуля) может быть адаптирована для обеспечения образовательного процесса инвалидов и лиц с ограниченными возможностями здоровья, в том числе для обучения с применением дистанционных образовательных технологий. Для этого требуется заявление студента (его законного представителя) и заключение психолого-медико-педагогической комиссии (ПМПК).

**Лист согласования рабочей программы дисциплины (модуля) на учебный  
год**

Рабочая программа дисциплины (модуля) «Соппротивление материалов» по направлению подготовки (специальности) 15.03.05 «Конструкторско-технологическое обеспечение машиностроительных производств»

код и наименование направления подготовки (специальности)

по направленности (профилю/программе/специализации) «Технология машиностроения»

наименование направленности (профиля/программы/специализации)

согласована на ведение учебного процесса в учебном году:

<b>Учебный год</b>	<b>«Согласовано»: заведующий кафедрой, ответственной за РПД (подпись и дата)</b>
2022 – 2023	
2023 – 2024	
2024 – 2025	

МИНОБРНАУКИ РОССИИ

Глазовский инженерно-экономический институт (филиал)  
Федерального государственного бюджетного образовательного учреждения высшего образования  
«Ижевский государственный технический университет имени М.Т. Калашникова»(ГИЭИ (филиал)  
ФГБОУ ВО «ИжГТУ имени М.Т. Калашникова»)

**Оценочные средства  
по дисциплине  
Сопротивление материалов  
наименование – полностью**

направление (специальность) 15.03.05 – «Конструкторско-технологическое обеспечение машиностроительных производств»

код, наименование – полностью

направленность (профиль/ программа/специализация) «Технология машиностроения»

наименование – полностью

уровень образования: бакалавриат

форма обучения: очная, очно-заочная, заочная

общая трудоемкость дисциплины составляет: 4 зачетных единицы

### 1. Оценочные средства

Оценивание формирования компетенций производится на основе результатов обучения, приведенных в п. 2 рабочей программы и ФОС. Связь разделов компетенций, индикаторов и форм контроля (текущего и промежуточного) указаны в таблице 4.2 рабочей программы дисциплины.

Оценочные средства соотнесены с результатами обучения по дисциплине и индикаторами достижения компетенций, представлены ниже.

№ п/п	Коды компетенции и индикаторов	Результат обучения (знания, умения и навыки)	Формы текущего и промежуточного контроля
1	ОПК-5.1. Знать: законы естественных наук, основные закономерности, действующие в процессе конструирования и проектирования машиностроительных изделий, их влияние на качественные показатели и производственные затраты	31: Терминология, основные принципы и гипотезы, применяемые в курсе «Сопротивление материалов» 32: Основные механические характеристики конструкционных материалов и методы их определения У1: Определять напряжения, деформации и перемещения в статически определимых и неопределимых упругих системах У4: Определять экспериментально основные механические характеристики конструкционных материалов Н1: Владеть методиками расчетов на прочность и жесткость брусков при растяжении, сжатии, кручении, изгибе, сложном сопротивлении Н2: Владеть методиками экспериментального определения механических характеристик материалов	Собеседование Защита лабораторных работ №1-4 Зачет с оценкой
2	ОПК-5.2. Уметь: применять естественнонаучные знания для конструирования и проектных расчетов изделий машиностроения, определения производственных затрат	32: Основные механические характеристики конструкционных материалов и методы их определения 33: Методы определения внутренних силовых факторов в типовых элементах конструкций 34: Методы расчета брусков на прочность и жесткость в условиях растяжения, сжатия, кручения, изгиба Н1: Владеть методиками расчетов на прочность и жесткость брусков при растяжении, сжатии, кручении, изгибе, сложном сопротивлении Н2: Владеть методиками экспериментального определения механических характеристик материалов	Собеседование Практические работы №1-8 Зачет с оценкой
3	ОПК-5.3. Владеть: навыками конструирования и проектных	33: Методы определения внутренних силовых	Собеседование Практические работы №1-8

	расчетов изделий машиностроения, определения производственных затрат	факторов в типовых элементах конструкций З4: Методы расчета брусьев на прочность и жесткость в условиях растяжения, сжатия, кручения, изгиба У2: Осуществлять выбор рационального сечения бруса и материала из условия прочности и жесткости У3: Определять для данного элемента конструкции величину допускаемой нагрузки из условия прочности и жесткости Н3: Осуществлять выбор оптимальных размеров и форм поперечных сечений стержней, обеспечивающих требуемые показатели надежности, безопасности и экономичности	Зачет с оценкой
--	--	--	-----------------

### Типовые задания для оценивания формирования компетенций

**Наименование:** зачет с оценкой

**Представление в ФОС:** перечень вопросов

**Перечень вопросов для проведения зачета с оценкой:**

1. Основные понятия и определения, задачи курса сопротивления материалов, исторический обзор, связь с другими науками.
2. Основные понятия: Понятия о прочностной надежности. Классификация внешних сил. Формы рассматриваемых тел.
3. Основные понятия и гипотезы. Понятия о расчетной схеме.
4. Основные понятия: Внутренние силы. Метод сечений.
5. Основные понятия: Напряжение. Понятие о напряженном состоянии.
6. Основные понятия: Метод сечений. Нормальные и касательные напряжения.
7. Основные понятия: Метод сечений. Внутренние силовые факторы в брус. Виды деформаций бруса.
8. Центральное растяжение-сжатие прямого бруса: внутренние силовые факторы при растяжении-сжатии.
9. Центральное растяжение-сжатие прямого бруса: продольные и поперечные деформации бруса.
10. Центральное растяжение-сжатие прямого бруса: напряжения в наклонных сечениях.
11. Центральное растяжение-сжатие прямого бруса: закон Гука при растяжении. Принцип независимости действия сил.
12. Центральное растяжение-сжатие прямого бруса: перемещения и деформации.
13. Центральное растяжение-сжатие прямого бруса: определение механических свойств материала при растяжении.
14. Центральное растяжение-сжатие прямого бруса: диаграмма условных и истинных напряжений.
15. Центральное растяжение-сжатие прямого бруса: механические характеристики материала. Пластические свойства материалов.

16. Центральное растяжение-сжатие прямого бруса: Закон разгрузки и повторного нагружения.
17. Центральное растяжение-сжатие прямого бруса: Механические СВОЙСТВА МАТЕРИАЛОВ ПРИ СЖАТИИ.
18. Центральное растяжение-сжатие прямого бруса: Потенциальная ЭНЕРГИЯ ДЕФОРМАЦИИ.
19. Центральное растяжение-сжатие прямого бруса: Расчет на прочность.
20. Центральное растяжение-сжатие прямого бруса: Эпюры нормальных сил, напряжений и перемещений. Примеры.
21. Центральное растяжение-сжатие прямого бруса: Статически НЕОПРЕДЕЛИМЫЕ ЗАДАЧИ ПРИ РАСТЯЖЕНИИ-СЖАТИИ.
22. Центральное растяжение-сжатие прямого бруса. Закон парности касательных напряжений.
23. Сдвиг. Явление сдвига.
24. Сдвиг. Чистый сдвиг. Расчет на прочность при сдвиге.
25. Геометрические характеристики поперечных сечений. Статический момент сечения. Моменты инерции сечения.
26. Геометрические характеристики поперечных сечений. Зависимости МЕЖДУ МОМЕНТАМИ ИНЕРЦИИ ОТНОСИТЕЛЬНО ПАРАЛЛЕЛЬНЫХ ОСЕЙ.
27. Геометрические характеристики поперечных сечений. Моменты инерции простейших фигур. Изменение моментов инерции при повороте осей координат.
28. Геометрические характеристики поперечных сечений. Главные оси и главные моменты инерции.
29. Кручение. Внутренние силовые факторы при кручении.
30. Кручение. Напряжения и деформации при кручении цилиндрического бруса круглого сечения.
31. Кручение. Напряжения и характер разрушения при кручении бруса круглого сечения.
32. Кручение. Потенциальная энергия деформации при кручении.
33. Кручение. Кручение бруса прямоугольного сечения.
34. Кручение. Эпюры крутящих моментов, напряжений и углов закручивания.
35. Кручение. Расчет на прочность при кручении.
36. Прямой поперечный изгиб. Внутренние силовые факторы.
37. Прямой поперечный изгиб. Дифференциальные зависимости при изгибе.
38. Прямой поперечный изгиб. Пример построения эпюр при изгибе. Нормальные напряжения при чистом изгибе.
39. Прямой поперечный изгиб. Нормальные и касательные напряжения при поперечном изгибе. Формула Журавского.
40. Прямой поперечный изгиб. Расчеты на прочность при поперечном изгибе.
41. Элементы рационального проектирования простейших систем. Рациональные формы поперечных сечений при изгибе.
42. Элементы рационального проектирования простейших систем. Балки ПЕРЕМЕННОГО СЕЧЕНИЯ.



- 43. Прямой поперечный изгиб. Потенциальная энергия деформации при изгибе.
- 44. Прямой поперечный изгиб. Перемещения при изгибе. Дифференциальное УРАВНЕНИЕ УПРУГОЙ ЛИНИИ БАЛКИ.
- 45. Прямой поперечный изгиб. Универсальное уравнение упругой линии балки.
- 46. Расчет статически определимых стержневых систем.
- 47. Прямой поперечный изгиб. Энергетический способ определения перемещений сечений балок. Интеграл Мора.
- 48. Прямой поперечный изгиб. Способ Верещагина вычисление интеграла Мора.

**Критерии оценки:**

Приведены в разделе 2

**Примеры задач для проведения зачета с оценкой:**

1. Ступенчатый стержень находится под действием внешних сил  $F$ . Материал стержня – сталь с модулем продольной упругости  $E = 200 \text{ ГПа}$ . Требуется: построить эпюры продольных сил, напряжений и перемещений. Собственный вес стержня не учитывать.

2. Стальной вал круглого поперечного сечения нагружен скручивающими моментами. Расчётное сопротивление материала вала на сдвиг  $R_c = 130 \text{ МПа}$ , а модуль сдвига  $G = 80 \text{ ГПа}$ .

Требуется:

- 1) подобрать диаметр вала;
- 2) построить эпюру крутящих моментов и напряжений;
- 3) построить эпюру углов закручивания;

3. Для указанной балки построить эпюры внутренних усилий. Выполнить расчёт на прочность. Подобрать двутавровое сечение из прокатного профиля, если  $R = 210 \text{ МПа}$ ,  $R_c = 130 \text{ МПа}$ .

**Наименование:** практические работы

**Представление в ФОС:** задания и требования к выполнению представлены в методических указаниях по дисциплине

**Варианты заданий:**

**Практическая работа №1. Расчеты на прочность и жесткость при центральном растяжении и сжатии.**

Стержень находится под действием продольной силы  $P$  и собственного веса (рис. 1). Построить эпюры продольных сил  $N$ , нормальных напряжений  $\sigma$ , перемещений  $\delta$ . Данные взять из таблицы 1.

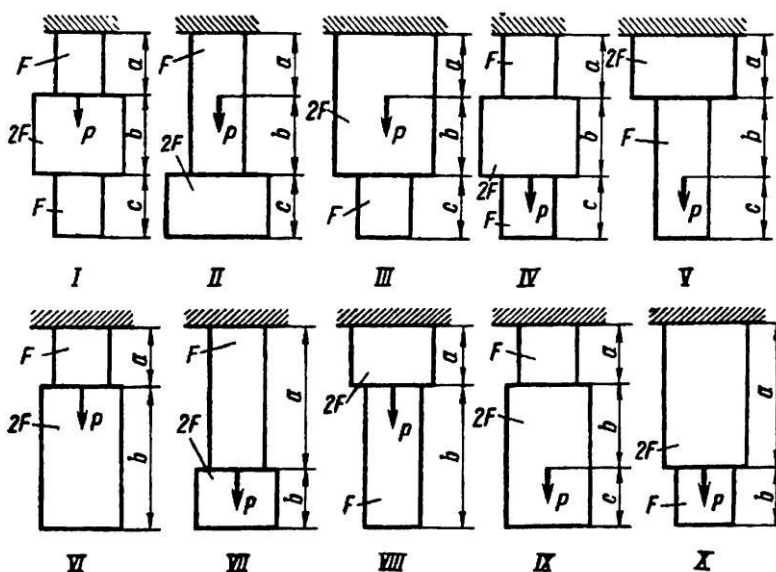
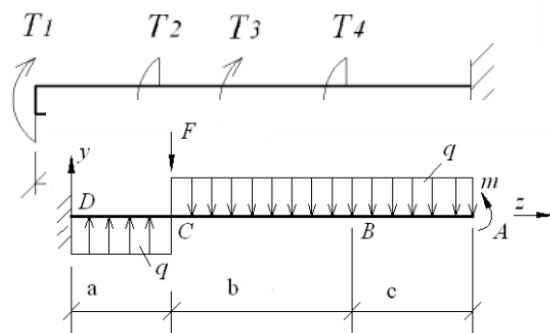
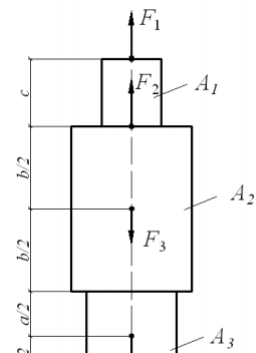


Рисунок 1

Таблица 1

№ строки	Схема по рис. 1	$F, \text{см}^2$	$a$	$b$	$c$	$P, \text{Н}$	Материал стержня
			$m$				
1	1	11	2,1	2,1	1,1	1100	Вольфрам
2	2	12	2,2	2,2	1,2	1200	Серебро
3	3	13	2,3	2,3	1,3	1300	Алюминий
4	4	14	2,4	2,4	1,4	1400	Медь
5	5	15	2,5	2,5	1,5	1500	Сталь
6	6	16	2,6	2,6	1,6	1600	Титан
7	7	17	2,7	2,7	1,7	1700	Золото
8	8	18	2,8	2,8	1,8	1800	Никель
9	9	19	2,9	2,9	1,9	1900	Цинк
0	0	20	3,0	3,0	2,0	2000	Олово

**Практическая работа №2. Статически неопределимые задачи.**

Абсолютно жесткий брус опирается на шарнирно-неподвижную опору и прикреплен к двум стальным стержням при помощи шарниров (рис. 2). Требуется найти усилия и напряжения в стержнях, выразив их через силу  $Q$  и допускаяемую нагрузку на брус  $[\sigma] = 160 \text{ МПа}$ . Данные взять из таблицы 2.

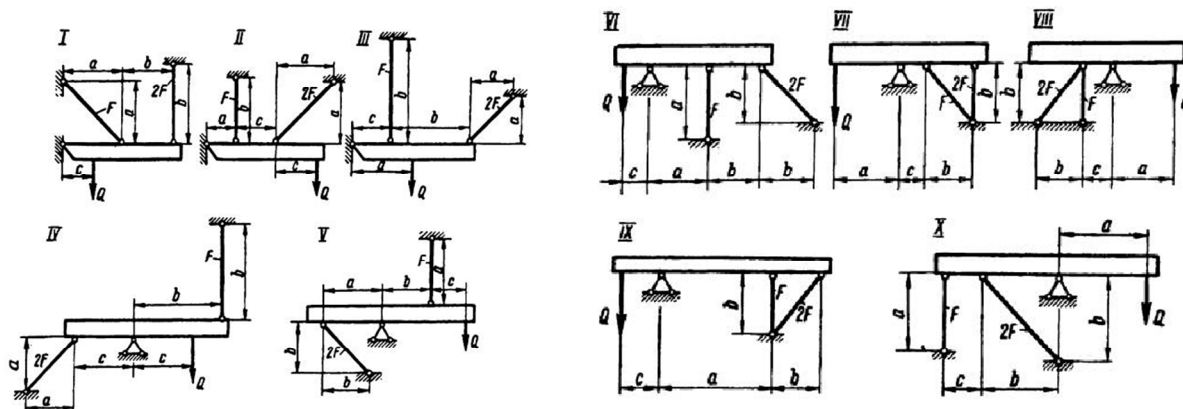


Рисунок 2

Таблица 2

№ строки	Схема по рис. 2	$F, \text{см}^2$	$a$	$b$	$c$
			$m$		
1	1	11	2,1	2,1	1,1
2	2	12	2,2	2,2	1,2
3	3	13	2,3	2,3	1,3
4	4	14	2,4	2,4	1,4
5	5	15	2,5	2,5	1,5
6	6	16	2,6	2,6	1,6
7	7	17	2,7	2,7	1,7
8	8	18	2,8	2,8	1,8
9	9	19	2,9	2,9	1,9
0	0	20	3,0	3,0	2,0

**Практическая работа №3. Определение геометрических характеристик простейших сечений.**

Вычислить главные центральные моменты инерции сечений, представленных на схемах. При расчетах воспользоваться данными таблицы 3, выбрав необходимые величины.

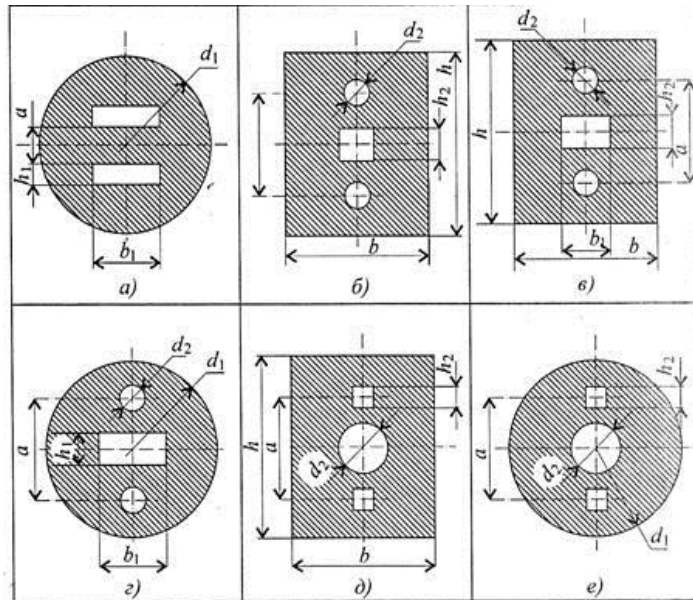


Рисунок 3

Таблица 3

№ строки	Схема по рис.3	$d_1$ , мм	$d_2$ , мм	$h$ , мм	$h_1$ , мм	$h_2$ , мм	$a$ , мм	$b$ , мм	$b_1$ , мм
1	а	72	12	72	16	6	48	36	32
2	б	80	14	80	18	8	52	42	36
6	в	88	16	88	20	10	56	48	40
4	г	96	18	96	22	6	60	54	44
5	д	98	10	98	24	8	58	60	48
6	е	72	12	72	16	10	48	36	32
7	д	76	14	76	18	6	48	45	36
8	г	88	16	88	20	8	56	48	40
9	в	96	18	96	22	10	60	48	44
0	б	104	20	104	24	6	64	60	48

**Практическая работа №4. Определение геометрических характеристик плоских сечений составных металлоизделий сортамента прокатных профилей.**

Для заданного в таблице 4 поперечного сечения, состоящего из швеллера и равнобокого уголка или из двутавра и равнобокого уголка, или из швеллера и двутавра (рис. 4), требуется:

- 1) определить положение центра тяжести составного сечения;
- 2) найти величины осевых и центробежного моментов инерции относительно случайных осей  $x_0, y_0$ ;
- 3) определить направление главных центральных осей  $u, v$ ;
- 4) найти моменты инерции относительно главных центральных осей.

При расчете все необходимые данные следует брать из таблиц сортамента и ни в коем случае не заменять части профилей прямоугольниками. Сечение вычертить в масштабе 1:2 и указать на нем все размеры в числах и все оси. Все расчеты проводить в системе единиц СГС.

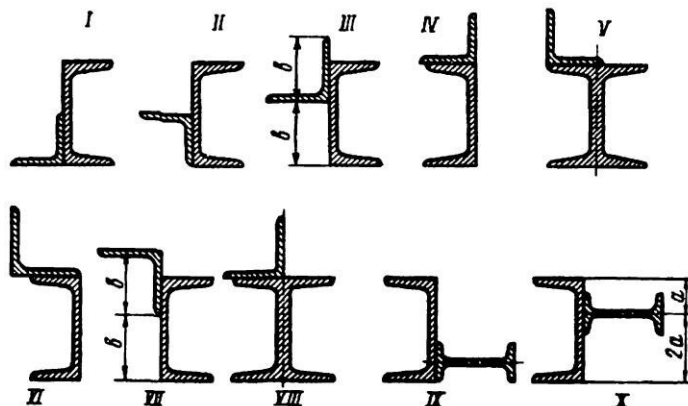


Рисунок 4

Таблица 4

№ строки	Тип сечения по рис.4	Швеллер	Равнобокий уголок	Двутавр
1	I	14	80x80x8	12
2	II	16	80x80x6	14
3	III	18	90x90x8	16
4	IV	20	90x90x7	18
5	V	22	90x90x6	20а
6	VI	24	100x100x8	20
7	VII	27	100x100x10	22а
8	VIII	30	100x100x12	22
9	IX	33	125x125x10	24а
0	X	36	125x125x12	24

**Практическая работа №5. Расчеты на срез и смятие.**

Определить необходимое число заклепок для присоединения трех листов разной толщины. Допускаемые напряжения:  $[\tau] = 100 \text{ МПа}$ ;  $[\sigma_c] = 280 \text{ МПа}$ .

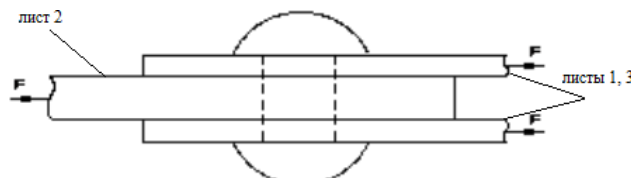


Рисунок 5

Таблица 5

№ строки	Диаметр заклепок	Толщина листов 1, 3	Толщина листа 2	$F, \text{ кН}$
1	14	4	10	100
2	16	5	11	110
3	18	6	1	120
4	20	7	2	130
5	14	4	13	140
6	16	5	14	150
7	18	6	15	160
8	20	7	16	170
9	14	4	17	180
0	16	5	18	190

**Практическая работа №6. Расчеты на прочность и жесткость при кручении брусьев круглого поперечного сечения.**

Для заданного бруса круглого поперечного сечения (рис. 6) построить эпюры крутящих моментов, касательных напряжений и углов закручивания.

Данные взять из таблицы 6.

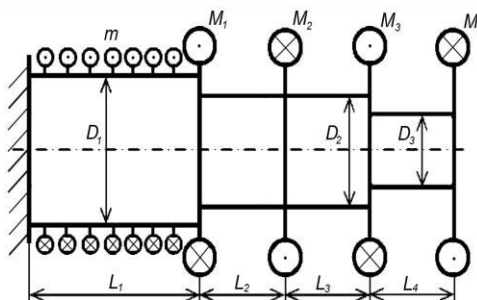


Рисунок 6

Таблица 6

№ строки	$D_1$	$D_2$	$D_3$	$L_1$	$L_2$	$L_3$	$L_4$	$M_1$	$M_2$	$M_3$	$M_4$
1	$4d$	$3d$	$d$	$10l$	$2l$	$3l$	$l$	$2ml$	$6ml$	$3ml$	$5ml$
2	$6d$	$4d$	$2d$	$8l$	$4l$	$5l$	$2l$	$3ml$	$2ml$	$ml$	$4ml$
3	$10d$	$4d$	$d$	$6l$	$3l$	$4l$	$2l$	$8ml$	$6ml$	$4ml$	$ml$
4	$8d$	$5d$	$2d$	$4l$	$2l$	$5l$	$l$	$5ml$	$5ml$	$ml$	$6ml$
5	$6d$	$3d$	$d$	$3l$	$6l$	$2l$	$3l$	$3ml$	$2ml$	$2ml$	$2ml$
6	$6d$	$3d$	$d$	$8l$	$3l$	$2l$	$l$	$9ml$	$6ml$	$3ml$	$2ml$
7	$5d$	$5d$	$2d$	$6l$	$5l$	$4l$	$2l$	$3ml$	$5ml$	$ml$	$ml$
8	$8d$	$6d$	$4d$	$4l$	$4l$	$3l$	$2l$	$8ml$	$6ml$	$3ml$	$5ml$
9	$6d$	$6d$	$2d$	$8l$	$5l$	$2l$	$l$	$3ml$	$2ml$	$4ml$	$8ml$
0	$8d$	$2d$	$d$	$3l$	$2l$	$6l$	$3l$	$6ml$	$2ml$	$ml$	$ml$
	д	в	е	г	а	в	д	е	б	д	а

**Практическая работа №7. Расчеты на прочность при прямом поперечном изгибе.**

Для заданной схемы балки построить эпюры поперечных сил и изгибающих моментов. Данные взять из таблицы 7.

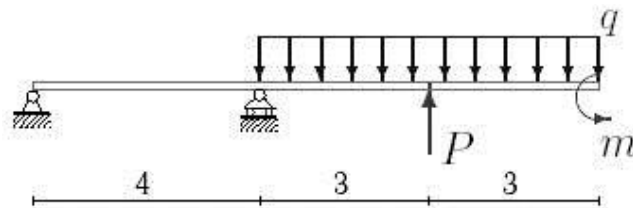


Рисунок 7

Таблица 7

№ строки	$P$ , кН	$m$ , кН·м	$q$ , кН/м
1	10	10	10
2	20	20	20
3	3	3	3
4	4	4	4
5	5	5	5
6	6	6	6
7	7	7	7
8	8	8	8
9	9	9	9
0	10	10	10

**Практическая работа №8. Расчет статически определимой шарнирной рамы.**

Рама, изготовленная из стальной трубы (рис. 8) с наружным диаметром  $D$  и внутренним  $0.8D$ , нагружена силами  $P_1, P_2, P_3, P_4$ . Принять: материал трубы – сталь 40;  $\sigma_T = 320$  МПа,  $l = 50$  см.

Требуется построить эпюру изгибающих моментов и из расчета на допустимую прочность найти допустимое значение параметра нагрузки  $[P]$ . Данные взять из таблицы 6.

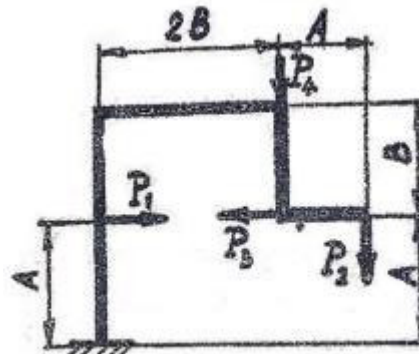


Рисунок 8

Таблица 8

№ строки	$P_1$	$P_2$	$P_3$	$P_4$	$n_T$	$D, \text{ см}$	$A$	$B$
1	$P$	$0$	$0$	$P$	1,5	2	$l$	$l$
2	$0$	$P$	$P$	$-P$	2,0	3	$2l$	$l$
3	$2P$	$0$	$P$	$0$	2,5	2	$l$	$2l$
4	$0$	$2P$	$-P$	$0$	3,0	3	$l$	$3l$
5	$-P$	$P$	$2P$	$2P$	2,0	4	$3l$	$l$
6	$0$	$-P$	$3P$	$-P$	1,5	5	$2l$	$2l$
7	$-2P$	$-2P$	$0$	$-2P$	1,5	2	$3l$	$4l$
8	$0$	$0$	$-3P$	$-3P$	2,0	3	$4l$	$2l$
9	$3P$	$2P$	$-2P$	$-P$	3,0	4	$4l$	$3l$
0	$0$	$3P$	$P$	$-2P$	2,5	5	$2l$	$4l$

**Критерии оценки:**

Приведены в разделе 2

**Наименование:** защита лабораторных работ

**Представление в ФОС:** вопросы к защите лабораторных работ

**Варианты заданий:**

**Лабораторная работа №1. Испытание образцов из различных материалов на растяжение.**

1. Какие механические характеристики определяются при испытании образцов на растяжение?
2. Какие механические характеристики определяют пластические свойства материалов?
3. Какие механические характеристики определяют прочностные свойства материалов?
4. Назовите и охарактеризуйте зоны диаграммы растяжения пластичной стали.
5. Что называется пределом пропорциональности?
6. Что называется пределом упругости?
7. Что называется пределом прочности?
8. Опишите явление наклепа.
9. По какой величине относительного остаточного удлинения определяют условный предел текучести?
10. Для какого участка диаграммы растяжения справедлив закон Гука?
11. Форма и размеры металлических образцов, применяемых для испытаний на растяжение.
12. Характер разрушения образцов из различных материалов.

**Лабораторная работа №2. Испытание образцов из различных материалов на сжатие.**

1. Для каких материалов испытание на сжатие имеет большое практическое значение?
2. Какие механические характеристики можно определить при испытании пластичных материалов на сжатие?
3. Какие механические характеристики можно определить при испытании хрупких материалов на сжатие?
4. В чем различие диаграмм растяжения и сжатия у пластичных материалов?
5. Форма и размеры образцов при испытании на сжатие?
6. Чем обусловлены размеры образцов при испытании на сжатие?
7. Чем объяснить бочкообразование при сжатии образцов?
8. Характер разрушения образцов из различных материалов при испытании на сжатие?
9. В каком направлении дерево прочнее при сжатии?
10. Можно ли довести деревянный образец до разрушения нагрузкой, направленной поперек волокон?
11. Как определяется предел прочности при испытании дерева поперек волокон?
12. Какие материалы считаются хрупкими и какие пластичными?
13. Типы и устройство испытательных машин. Принцип действия.

**Лабораторная работа №3. Испытание образцов из различных материалов на кручение.**

1. Какие механические характеристики определяются при испытании на кручение образцов из различных материалов?
2. Чем отличаются формулы для подсчета условного предела прочности при кручении для образца и пластичных и хрупких материалов?
3. Можно ли по характеру разрушения образца определить, какой вид напряжений наиболее опасен для данного материала?
4. Характер разрушения образцов из различных материалов?
5. Какие напряжения возникают в точках образца при кручении?
6. Как определяется условный предел текучести?
7. Охарактеризуйте напряженное состояние материала при кручении бруса круглого сечения.
8. Какой вид имеют диаграммы кручения?

**Лабораторная работа №4. Испытание образцов из различных материалов на изгиб.**

1. Какой вид нагружения называется изгибом?
2. Какой вид нагружения называется плоским изгибом и косым изгибом?
3. Как определить величину и направление полного прогиба при изгибе?

4. Какие геометрические характеристики используются для определения прогиба балки?

5. В каких случаях углы  $\gamma$  и  $\varphi$  будут одинаковы?

**Критерии оценки:**

Приведены в разделе 2

## 2. Критерии и шкалы оценивания

Для контрольных мероприятий (текущего контроля) устанавливается минимальное и максимальное количество баллов в соответствии с таблицей. Контрольное мероприятие считается пройденным успешно при условии набора количества баллов не ниже минимального.

Результат обучения по дисциплине считается достигнутым при успешном прохождении обучающимся всех контрольных мероприятий, относящихся к данному результату обучения.

Разделы дисциплины	Форма контроля	Количество баллов	
		min	max
2	ПР №1. Расчеты на прочность и жесткость при центральном растяжении и сжатии	5	10
2	ЛР №1. Испытание образцов из различных материалов на растяжение.	1	5
2	ЛР №2. Испытание образцов из различных материалов на сжатие.	5	10
3	ПР №2. Статически неопределимые задачи	1	5
4	ПР №3. Определение геометрических характеристик простейших сечений	5	10
4	ПР №4. Определение геометрических характеристик плоских сечений составных металлоизделий сортамента прокатных профилей	5	10
5	ПР №5. Расчеты на срез и смятие	5	10
5	ПР №6. Расчеты на прочность и жесткость при кручении брусков круглого поперечного сечения	5	10
5	ЛР №3. Испытание образцов из различных материалов на кручение.	1	5
6	ПР №7. Расчеты на прочность при прямом поперечном изгибе	5	10
6	ПР №8. Расчет статически определимой шарнирной рамы	5	10
6	ЛР №4. Испытание образцов из различных материалов на изгиб.	1	5
	<b>Итого</b>	<b>44</b>	<b>100</b>

При оценивании результатов обучения по дисциплине в ходе текущего контроля успеваемости используются следующие критерии. Минимальное количество баллов выставляется обучающемуся при выполнении всех показателей, допускаются несущественные неточности в изложении и оформлении материала.

Наименование, обозначение	Показатели выставления минимального количества баллов
Практическая работа	Задания выполнены более чем наполовину. Присутствуют серьезные ошибки. Продемонстрирован удовлетворительный уровень владения материалом. Проявлены низкие способности применять знания и умения к выполнению конкретных заданий. На защите практической работы даны правильные ответы не менее чем на 50% заданных вопросов
Лабораторная работа	Лабораторная работа выполнена в полном объеме; Представлен отчет, содержащий необходимые расчеты, выводы, оформленный в соответствии с установленными требованиями; Продемонстрирован удовлетворительный уровень владения материалом

<b>Наименование, обозначение</b>	<b>Показатели выставления минимального количества баллов</b>
	при защите лабораторной работы, даны правильные ответы не менее чем на 50% заданных вопросов

Промежуточная аттестация по дисциплине проводится в форме зачета с оценкой.

Итоговая оценка по дисциплине может быть выставлена на основе результатов текущего контроля с использованием следующей шкалы:

<b>Оценка</b>	<b>Набрано баллов</b>
«отлично»	90-100
«хорошо»	70-89
«удовлетворительно»	50-69
«неудовлетворительно»	0-49

Если сумма набранных баллов менее 50 – обучающийся не допускается до промежуточной аттестации.

Если сумма баллов составляет от 51 балла, обучающийся допускается до зачета.

Билет к зачету включает 2 теоретических вопроса и 1 практическое задание (задача).

Промежуточная аттестация проводится в форме устного опроса.

Время на подготовку: 60 минут.

При оценивании результатов обучения по дисциплине в ходе промежуточной аттестации используются следующие критерии и шкала оценки:

<b>Оценка</b>	<b>Критерии оценки</b>
«отлично»	Обучающийся показал всестороннее, систематическое и глубокое знание учебного материала, предусмотренного программой, умение уверенно применять на их практике при решении задач (выполнении заданий), способность полно, правильно и аргументировано отвечать на вопросы и делать необходимые выводы. Свободно использует основную литературу и знаком с дополнительной литературой, рекомендованной программой
«хорошо»	Обучающийся показал полное знание теоретического материала, владение основной литературой, рекомендованной в программе, умение самостоятельно решать задачи (выполнять задания), способность аргументировано отвечать на вопросы и делать необходимые выводы, допускает единичные ошибки, исправляемые после замечания преподавателя. Способен к самостоятельному пополнению и обновлению знаний в ходе дальнейшей учебной работы и профессиональной деятельности
«удовлетворительно»	Обучающийся демонстрирует неполное или фрагментарное знание основного учебного материала, допускает существенные ошибки в его изложении, испытывает затруднения и допускает ошибки при выполнении заданий (решении задач), выполняет задание при подсказке преподавателя, затрудняется в формулировке выводов. Владеет знанием основных разделов, необходимых для дальнейшего обучения, знаком с основной и дополнительной литературой, рекомендованной программой
«неудовлетворительно»	Обучающийся при ответе демонстрирует существенные пробелы в знаниях основного учебного материала, допускает грубые ошибки в формулировании основных понятий и при решении типовых задач (при выполнении типовых заданий), не способен ответить на наводящие вопросы преподавателя. Оценка ставится обучающимся, которые не могут продолжить обучение или приступить к профессиональной деятельности по окончании образовательного учреждения без дополнительных занятий по рассматриваемой дисциплине