

МИНОБРНАУКИ РОССИИ

Глазовский инженерно-экономический институт (филиал)
Федерального государственного бюджетного образовательного
учреждения высшего образования
«Ижевский государственный технический университет имени М.Т. Калашникова»
(ГИЭИ (филиал) ФГБОУ ВО «ИжГТУ имени М.Т. Калашникова»)

УТВЕРЖДАЮ

Директор



М.А.Бабушкин

20 22

РАБОЧАЯ ПРОГРАММА ДИСЦИПЛИНЫ
Автоматизация производственных процессов

направление подготовки: **15.03.05 – Конструкторско-технологическое обеспечение машиностроительных производств**

направленность (профиль): **Технология машиностроения**

уровень образования: **бакалавриат**

форма обучения: **очная**

общая трудоемкость дисциплины составляет: **4 зачетные единицы**


Кафедра «Машиностроение и информационные технологии»

Составитель: Казаков Игорь Андреевич, ст. преподаватель

Рабочая программа составлена в соответствии с требованиями федерального государственного образовательного стандарта высшего образования по направлению подготовки 15.03.05 «Конструкторско-технологическое обеспечение машиностроительных производств» и рассмотрена на заседании кафедры.

Протокол от 21.05.2022 г. № 5

Заведующий кафедрой


А.Г. Горбушин
21.05.2022 г.

СОГЛАСОВАНО


Количество часов рабочей программы и формируемые компетенции соответствуют учебному плану по направлению подготовки 15.03.05 «Конструкторско-технологическое обеспечение машиностроительных производств», профиль «Технология машиностроения».

Протокол заседания учебно-методической комиссии от 25 мая 2022 г. № 2

Председатель учебно-методической комиссии ГИЭИ


А.Г. Горбушин

Руководитель образовательной программы


А.В. Овсянников
21.05.2022 г.

Аннотация к дисциплине

Название дисциплины	Автоматизация производственных процессов
Направление подготовки (специальность)	15.03.05 - Конструкторско-технологическое обеспечение машиностроительных производств
Направленность (профиль/программа/специализация)	Технология машиностроения
Место дисциплины	Часть, формируемая участниками образовательных отношений Блока 1. Дисциплины (модули)
Трудоемкость (з.е. / часы)	4/144
Цель изучения дисциплины	Целью преподавания дисциплины является формирование у студентов соответствующих компетенций через установление у них знаний, умений и навыков в области методов и средств автоматизации производственных процессов машиностроительных производств, закономерностей построения автоматизированных и автоматических процессов
Компетенции, формируемые в результате освоения дисциплины	ПК-5. Способен участвовать в проектировании технологического оснащения рабочих мест механообрабатывающего производства
Содержание дисциплины (основные разделы и темы)	Введение. Техничко-экономические предпосылки для автоматизации производственных процессов. Механизация и автоматизация производства. Основные уровни автоматизации. Автоматические и автоматизированные процессы и оборудование. Степень автоматизации. Структура производственного процесса в машиностроении и его составляющие. Производственный процесс как поток материалов, энергии и информации. Построение автоматизированного и автоматического производственного процесса. Проектирование и обеспечение размерных связей автоматического производственного процесса. Технологичность конструкций изделий для автоматизированного производства. Автоматическая сборка. Автоматизированное проектирование сборочных процессов. Сущность и этапы автоматического сборочного процесса. Методы и средства транспортирования и сборки изделий, ориентирования деталей, режимы их работы. Выявление технической возможности автоматической сборки соединений деталей и зубчатых передач. Методы и средства автоматического изготовления деталей, режимы их работы. Надежность автоматизированных и автоматических процессов и оборудования. Проектирование и обеспечение временных связей автоматического производственного процесса. Расчет режимов сборочных процессов. Выбор оптимальной структуры сборочной операции и рациональной компоновки автоматической сборочной системы. Гибкие автоматические сборочные системы. Универсальные автоматические и адаптивные сборочные устройства. Загрузочно-транспортные устройства и их расчет. Построение систем автоматического транспортирования деталей. Построение автоматизированного производственного процесса изготовления деталей в поточном и непоточном производствах. Средства автоматизации процессов инструментообеспечения, контроля качества изделий, складирования, охраны труда персонала, транспортирования, технического обслуживания, управления и подготовки производства. Особенности технологической подготовки автоматизированного производства (АТП)
Форма промежуточной аттестации	Зачет с оценкой

1 Цели и задачи дисциплины

Целью преподавания дисциплины является формирование у студентов соответствующих компетенций через установление у них знаний, умений и навыков в области методов и средств автоматизации производственных процессов машиностроительных производств, закономерностей построения автоматизированных и автоматических процессов.

Основные задачи дисциплины:

- дать системное представление об основах и методах автоматизации производственных процессов машиностроительных производств;
- привить студентам навыки по проектированию элементов современных автоматизированных производственных процессов и технологий;
- помочь студентам в овладении основами соответствующих компетенций.

2 Планируемые результаты обучения

В результате освоения дисциплины у студента должны быть сформированы

Знания, приобретаемые в ходе освоения дисциплины

№ п/п З	Знания
1.	основных целей, задач и перспектив автоматизации машиностроительных производств
2.	закономерностей построения автоматизированных и автоматических производственных процессов
3.	методологии системного решения задач автоматизации
4.	методов и средств автоматизации, областей их использования

Умения, приобретаемые в ходе освоения дисциплины

№ п/п У	Умения
1.	разрабатывать автоматизированный и автоматический производственный процесс изготовления изделий машиностроения при проектировании новых и реконструкции действующих производств
2.	обосновывать требования к технологическим процессам, к технологичности и экономичности конструкции изделий, к разрабатываемому оборудованию и оснастке, к средствам автоматизации
3.	решать принципиальные вопросы, связанные с инструментообеспечением, планированием и оперативным управлением ходом автоматизированного производственного процесса при заданных исходных данных

Навыки, приобретаемые в ходе освоения дисциплины

№п/п Н	Навыки
1.	решения задач автоматизации, выбора методов и средств автоматизации
2.	использование программного обеспечения для разработки автоматизированных технологических процессов

Компетенции, приобретаемые в ходе освоения дисциплины

Компетенции	Индексы компетенций	Знания	Умения	Навыки
ПК-5. Способен участвовать в проектировании технологического оснащения рабочих мест механообрабатывающего производства	ПК-5.1 технологию производства продукции в организации; методику разработки планировок рабочих мест механообрабатывающего производства; основное технологическое оборудование рабочих мест механообрабатывающего производства и принципы его работы	1-4		
	ПК-5.2 выявлять технические и технологические проблемы на рабочих местах механообрабатывающего производства; устанавливать основные требования средствами автоматизации и механизации рабочих мест механообрабатывающего производства; разрабатывать планировки рабочих мест механообрабатывающего производства; решать технические и технологические проблемы, возникающие на рабочих местах механообрабатывающего производства		1-3	
	ПК-5.3 обследование технического и технологического уровня оснащения рабочих мест механообрабатывающего производства; разработка планировок рабочих мест механообрабатывающего производства; разработка технических заданий на проектирование средств автоматизации и механизации рабочих мест механообрабатывающего производства			1-2

3 Место дисциплины в структуре ООП

Дисциплина относится к Части, формируемой участниками образовательных отношений. Блок 1 «Дисциплины (модули)».

Дисциплина изучается на 4 курсе в 8 семестре.

Изучение дисциплины базируется на знаниях, умениях и навыках, полученных при освоении дисциплин: методы компьютерного конструирования; детали машин и мехатронных модулей, материаловедение, основы технологии машиностроения, технология конструкционных материалов, резание материалов, режущий инструмент, нормирование точности, технология машиностроения.

Перечень последующих дисциплин, для которых необходимы знания, умения и навыки, формируемые данной учебной дисциплиной: автоматизация производственных процессов, выполнение выпускной квалификационной работы бакалавра.

4 Структура и содержание дисциплины

4.1 Структура дисциплины

№ п/п	Раздел дисциплины. Форма промежуточной аттестации (по семестрам)	Всего часов на раздел	Семестр	Распределение трудоемкости раздела (в часах) по видам учебной работы					СРС	Содержание самостоятельной работы
				контактная				СРС		
				лек	пр	лаб	КЧА			
1	2	3	4	5	6	7	8		10	
1.	Введение. Технико-экономические предпосылки для автоматизации производственных процессов. Механизация и автоматизация производства. Основные уровни автоматизации. Автоматические и автоматизированные процессы и оборудование. Степень автоматизации	14	8	2	2				4	Изучение теоретического материала
2.	Структура производственного процесса в машиностроении и его составляющие		8						6	Изучение теоретического материала, подготовка к практическому занятию
3.	Производственный процесс как поток материалов, энергии и информации. Построение автоматизированного и автоматического производственного процесса	10	8	2	2				6	Изучение теоретического материала, подготовка к практическому занятию
4.	Проектирование и обеспечение размерных связей автоматического производственного процесса	10	8	2	2				6	Изучение теоретического материала, подготовка к практическому занятию
5.	Технологичность конструкций изделий для автоматизированного производства	10	8	2	2				6	Изучение теоретического материала, подготовка к практическому занятию
6	Автоматическая сборка. Автоматизированное проектирование сборочных процессов. Сущность и этапы автоматического сборочного процесса	12	8	2	2	2			6	Изучение теоретического материала, подготовка к практическому занятию, подготовка к защите лабораторных работ
7	Методы и средства транспортирования и сборки изделий, ориентирования деталей, режимы их работы. Выявление технической возможности автоматической сборки соединений деталей и зубчатых передач. Методы и средства автоматического изготовления деталей, режимы их работы. Надежность автоматизированных и	10	8	2	2				6	Изучение теоретического материала, подготовка к практическому занятию

	автоматических процессов и оборудования.								
8	Проектирование и обеспечение временных связей автоматического производственного процесса. Расчет режимов сборочных процессов. Выбор оптимальной структуры сборочной операции и рациональной компоновки автоматической сборочной системы	12	8	2	2	2		6	Изучение теоретического материала, подготовка к практическому занятию, подготовка к защите лабораторных работ
9	Гибкие автоматические сборочные системы	12	8	2	2	2		6	Изучение теоретического материала, подготовка к практическому занятию, подготовка к защите лабораторных работ
10	Универсальные автоматические и адаптивные сборочные устройства	12	8	2	2	2		6	Изучение теоретического материала, подготовка к практическому занятию, подготовка к защите лабораторных работ
11	Загрузочно-транспортные устройства и их расчет. Построение систем автоматического транспортирования деталей	10	8	2	2			6	Изучение теоретического материала, подготовка к практическому занятию
12	Построение автоматизированного производственного процесса изготовления деталей в поточном и непоточном производствах	14	8	2	2	4		6	Изучение теоретического материала, подготовка к практическому занятию, подготовка к защите лабораторных работ
13	Средства автоматизации процессов инструментального обеспечения, контроля качества изделий, складирования, охраны труда персонала, транспортирования, технического обслуживания, управления и подготовки производства	16	8	2	2			6	Изучение теоретического материала, подготовка к практическому занятию
14	Особенности технологической подготовки автоматизированного производства (АТП)		8					6	Изучение теоретического материала, подготовка к практическому занятию
15.	Зачет с оценкой	2	8	-	-	-	0,4	1,6	Подготовка к зачету с оценкой. Зачет с оценкой выставляется с учетом результатов текущего контроля успеваемости.
	Всего	144	8	24	24	12	0,4	82	
	в том числе часы практической подготовки					4			
	Контроль							1,6	

4.2 Содержание разделов курса и формируемых в них компетенций

	Раздел дисциплины	Коды компетенции и индикаторов	Знания	Умения	Навыки	Форма контроля
1	Введение. Технико-экономические предпосылки для автоматизации производственных процессов. Механизация и автоматизация производства. Основные уровни автоматизации. Автоматические и автоматизированные процессы и оборудование. Степень автоматизации	ПК-5.1	1-4			Зачет с оценкой
2	Структура производственного процесса в машиностроении и его составляющие	ПК-5.1	1-4			Контр. работа по теоретическому материалу. Зачет с оценкой
3	Производственный процесс как поток материалов, энергии и информации. Построение автоматизированного и автоматического производственного процесса	ПК-5.1	1-4			Зачет с оценкой
4	Проектирование и обеспечение размерных связей автоматического производственного процесса	ПК-5.1 ПК-5.2 ПК-5.3	1-4	1-3	1-2	Контр. раб. по практ. материалу. Зачет с оценкой
5	Технологичность конструкций изделий для автоматизированного производства	ПК-5.1 ПК-5.2 ПК-5.3	1-4	1-3	1-2	Контр. работа по теоретическому материалу. Зачет с оценкой
6	Автоматическая сборка. Автоматизированное проектирование сборочных процессов. Сущность и этапы автоматического сборочного процесса	ПК-5.1 ПК-5.2 ПК-5.3	1-4	1-3	1-2	Контр. раб. по практ. материалу. Защита лабораторной работы. Зачет с оценкой
7	Методы и средства транспортирования и сборки изделий, ориентирования деталей, режимы их работы. Выявление технической возможности	ПК-5.1 ПК-5.2 ПК-5.3	1-4	1-3	1-2	Зачет с оценкой

	автоматической сборки соединений деталей и зубчатых передач. Методы и средства автоматического изготовления деталей, режимы их работы. Надежность автоматизированных и автоматических процессов и оборудования.					
8	Проектирование и обеспечение временных связей автоматического производственного процесса. Расчет режимов сборочных процессов. Выбор оптимальной структуры сборочной операции и рациональной компоновки автоматической сборочной системы	ПК-5.1 ПК-5.2 ПК-5.3	1-4	1-3	1-2	Защита лабораторной работы. Зачет с оценкой
9	Гибкие автоматические сборочные системы	ПК-5.1 ПК-5.2 ПК-5.3	1-4	1-3	1-2	Защита лабораторной работы. Зачет с оценкой
10	Универсальные автоматические и адаптивные сборочные устройства	ПК-5.1 ПК-5.2 ПК-5.3	1-4	1-3	1-2	Защита лабораторной работы. Зачет с оценкой
11	Загрузочно-транспортные устройства и их расчет. Построение систем автоматического транспортирования деталей	ПК-5.1 ПК-5.2 ПК-5.3	1-4	1-3	1-2	Зачет с оценкой
12	Построение автоматизированного производственного процесса изготовления деталей в поточном и непоточном производствах	ПК-5.1 ПК-5.2 ПК-5.3	1-4	1-3	1-2	Контр. работа по теоретическому материалу. Защита лабораторной работы. Зачет с оценкой
13	Средства автоматизации процессов инструментального обеспечения, контроля качества изделий, складирования, охраны труда персонала, транспортирования, технического обслуживания, управления и подготовки производства	ПК-5.1 ПК-5.2 ПК-5.3	1-4	1-3	1-2	Зачет с оценкой

14	Особенности технологической подготовки автоматизированного производства (АТП)	ПК-5.1 ПК-5.2 ПК-5.3	1-4	1-3	1-2	Зачет с оценкой
----	---	----------------------------	-----	-----	-----	-----------------

4.3.Наименование тем лекций, их содержание и объем в часах

№ п/п	№ раздела дисциплины	Наименование лекций	Трудоемкость (час)
1	1,2	Введение. Техничко-экономические предпосылки для автоматизации производственных процессов. Механизация и автоматизация производства. Основные уровни автоматизации. Автоматические и автоматизированные процессы и оборудование. Степень автоматизации	2
2		Структура производственного процесса в машиностроении и его составляющие	
3	3	Производственный процесс как поток материалов, энергии и информации. Построение автоматизированного и автоматического производственного процесса	2
4	4	Проектирование и обеспечение размерных связей автоматического производственного процесса	2
5	5	Технологичность конструкций изделий для автоматизированного производства	2
6	6	Автоматическая сборка. Автоматизированное проектирование сборочных процессов. Сущность и этапы автоматического сборочного процесса	2
7	7	Методы и средства транспортирования и сборки изделий, ориентирования деталей, режимы их работы. Выявление технической возможности автоматической сборки соединений деталей и зубчатых передач. Методы и средства автоматического изготовления деталей, режимы их работы. Надежность автоматизированных и автоматических процессов и оборудования.	2
8	8	Проектирование и обеспечение временных связей автоматического производственного процесса. Расчет режимов сборочных процессов. Выбор оптимальной структуры сборочной операции и рациональной компоновки автоматической сборочной системы	2
9	9	Гибкие автоматические сборочные системы	2
10	10	Универсальные автоматические и адаптивные сборочные устройства	2
11	11	Загрузочно-транспортные устройства и их расчет. Построение систем автоматического транспортирования деталей	2
12	12	Построение автоматизированного производственного процесса изготовления деталей в поточном и непоточном производствах	2
13	13,14	Средства автоматизации процессов инструментообеспечения, контроля качества изделий, складирования, охраны труда персонала, транспортирования, технического обслуживания, управления и подготовки производства	2
14		Особенности технологической подготовки автоматизированного производства (АТП)	
	Всего		24

4.4. Наименование тем практических занятий, их содержание и объем в часах

№ п/п	№ раздела дисциплины	Наименование практических занятий	Трудоемкость (час)
1	4, 6	Анализ размерных связей сборки. Выявление и расчет размерных связей в процессе автоматической сборки	6
2	4	Анализ операционных размерных связей изготовления. Выявление и расчет операционных размерных связей в автоматическом процессе изготовления деталей	6
3	4	Анализ размерных межоперационных связей изготовления. Выявление и расчет межоперационных размерных связей в автоматическом процессе изготовления деталей	6
4	8	Анализ временных связей производственного процесса. Выявление и анализ видов взаимодействия процессов во времени	6
Всего			24

4.5. Наименование тем лабораторных работ, их содержание и объем в часах

№ п/п	№ раздела дисциплины	Наименование тем лабораторных работ, их содержание	Трудоемкость (час)
1	8, 12	Расчет уровня автоматизации технологического оборудования со средствами автоматизации	2
2	6	Проектирование и расчет автоматического загрузочного устройства	2
3	12	Изучение алгоритма работы учебного роботизированного комплекса	2
4	6, 9, 10	Моделирование работы автоматизированных систем. Моделирование работы промышленного робота.	6
Всего			12
в том числе часы практической подготовки			4

5. Оценочные материалы для текущего контроля успеваемости и промежуточной аттестации по дисциплине

Для контроля результатов освоения дисциплины проводятся:

- защита лабораторных работ;
- контрольные работы;
- зачет с оценкой.

Примечание: оценочные материалы приведены в приложении к рабочей программе дисциплины.

Промежуточная аттестация по итогам освоения дисциплины – зачет с оценкой.

6. Учебно-методическое и информационное обеспечение дисциплины

6.1. Основная литература

1. Схиртладзе, А. Г. Автоматизация технологических процессов и производств [Электронный ресурс] : учебник / А. Г. Схиртладзе, А. В. Федотов, В. Г. Хомченко. — Электрон. текстовые данные. — Саратов: Вузовское образование, 2015. — 459 с. — 2227-8397. — Режим доступа: <http://www.iprbookshop.ru/37830.html>,
2. Сырецкий, Г. А. Автоматизация технологических процессов и производств. Лабораторный практикум. Часть 1 [Электронный ресурс] : учебно-методическое пособие / Г. А. Сырецкий. — Электрон. текстовые данные. — Новосибирск : Новосибирский государственный технический университет, 2012. — 116 с. — 978-5-7782-1987-8. — Режим доступа: <http://www.iprbookshop.ru/45350.html>,
3. Сырецкий, Г. А. Автоматизация технологических процессов и производств. Часть 2 [Электронный ресурс] : лабораторный практикум / Г. А. Сырецкий. — Электрон. текстовые данные. — Новосибирск : Новосибирский государственный технический университет, 2014. — 80 с. — 978-5-7782-2504-6. — Режим доступа: <http://www.iprbookshop.ru/45351.html>

6.2. Дополнительная литература

1. Схиртладзе А.Г. Автоматизация производственных процессов в машиностроении: Учебник / А. Г. Схиртладзе; В.Н. Воронов, В.П. Борискин. - Старый Оскол: ТНТ, 2011. - 612с.
2. Серебrenицкий П.П. Программирование автоматизированного оборудования: Учебник для вузов: В 2 ч. / П.П. Серебrenицкий, А.Г.Схиртладзе. – М.: Дрофа, 2008. – Ч.1. Программирование автоматизированного оборудования. – 567 с.: ил.
3. Серебrenицкий П.П. Программирование автоматизированного оборудования: Учебник для вузов: В 2 ч. / П.П. Серебrenицкий, А.Г.Схиртладзе. – М.: Дрофа, 2008. – Ч.2. Программирование автоматизированного оборудования. – 301, [3]с.: ил.
4. Группа стандартов ЕСКД (ГОСТ 2.101 – 2.118 - 88, ГОСТ 2.301 – 2.320 - 88)
5. Группа стандартов ЕСТД (ГОСТ 3.1100 - 88).
6. Группа стандартов ЕСТП (ГОСТ 14.001 – 14.400 - 88).
7. В.А. Медведев, В.П. Вороненко, В.Н. Брюханов, В.Г. Митрофанов, А.Г. Схиртладзе, Л.М. Червяков. Технологические основы гибких производственных систем: Учебник для вузов. /Под ред. Ю.М. Соломенцева. – М.: Высшая школа, 2000. – 255с.
8. И.М. Баранчукова, А.А. Гусев, Ю.Б. Крамаренко, В.Ю. Новиков и др. Проектирование технологии автоматизированного машиностроения: Учебник для вузов. /Под ред. Ю.М. Соломенцева.– М.: Высшая школа, 1999. – 416с.
9. Е.Р. Ковальчук, М.Г. Косов, В.Г. Митрофанов и др. Основы автоматизации машиностроительного производства: Учебник для вузов. /Под ред. Ю.М. Соломенцева.– 2-е изд., испр. – М.: Высш. шк, 1999. – 312с.

6.3. Перечень ресурсов информационно-коммуникационной сети Интернет

1. Аверченков, В. И. Автоматизация проектирования технологических процессов : учебное пособие для вузов / В. И. Аверченков, Ю. М. Казаков. — Брянск : Брянский государственный технический университет, 2012. — 228 с. — ISBN 5-89838-130-9. — Текст : электронный // Электронно-библиотечная система IPR BOOKS : [сайт]. — URL: <http://www.iprbookshop.ru/6990.html>,
2. Шидловский, С. В. Автоматизация технологических процессов и производств : учебное пособие / С. В. Шидловский ; под ред. Н. И. Шидловская. — Томск : Томский государственный университет систем управления и радиоэлектроники, 2005. — 100 с. — ISBN 2227-8397. — Текст

: электронный // Электронно-библиотечная система IPR BOOKS : [сайт]. — URL: <http://www.iprbookshop.ru/13918.html>,

6.4. Программное обеспечение

Лицензионное ПО:

1. Операционная система Windows.
2. Прикладные программы Microsoft Office (Word, PowerPoint, Excel).
3. Компас-3D.
4. Вертикаль.
5. MathCAD.

Свободно распространяемое ПО:

1. Foxit Reader (работа с PDF-файлами).
2. 7Zip.
3. Google Chrome.

6.5. Методические рекомендации

1. Казаков И.А. Методические рекомендации по выполнению лабораторных работ по дисциплине «Автоматизация производственных процессов». – Глазов: Глазовский инженерно-экономический институт, 2021 (элект. издание).
2. Казаков И.А. Методические рекомендации по организации самостоятельной работы по дисциплине «Автоматизация производственных процессов». – Глазов: Глазовский инженерно-экономический институт, 2021 (элект. издание).

6.6. Электронно-библиотечные системы и электронные базы данных

1. База данных Научной электронной библиотеки eLIBRARY.RU <https://elibrary.ru/>
2. База данных Web of Science <https://apps.webofknowledge.com/>
3. База данных Scopus <https://www.scopus.com>
4. Информационная система «Единое окно доступа к образовательным ресурсам» <http://window.edu.ru>
5. Справочно-правовая система «Гарант» <http://www.garant.ru>
6. Бесплатная электронная Интернет библиотека нормативно-технической литературы ТехЛит <http://www.tehlit.ru/>
7. База данных профессиональных стандартов Министерства труда и социальной защиты РФ <http://profstandart.rosmintrud.ru/obshchiy-informatsionnyy-blok/natsionalnyyreestr-professionalnykh-standartov/>
8. Федеральная государственная информационная система «Национальная электронная библиотека» <http://нэб.рф>
9. Электронно-библиотечная система IPRbooks <http://istu.ru/material/elektronno-bibliotechnaya-sistema-iprbooks> <http://www.iprbookshop.ru>
10. Справочно-правовая система КонсультантПлюс - <http://www.consultant.ru/>
11. Профессиональная справочная система «Кодекс» - <https://kodeks.ru/>
12. Информационная сеть «Техэксперт» - <https://cntd.ru/>
13. Электронный фонд нормативно-технической и нормативно-правовой информации Консорциума «Кодекс» - <https://docs.cntd.ru/>

7. Материально-техническое обеспечение дисциплины

<i>№№ п/п</i>	<i>Наименование оборудованных учебных кабинетов, объектов для проведения занятий с перечнем основного оборудования</i>
1	Учебная аудитория для проведения занятий лекционного типа (ауд. 201, 207, 407), оборудованная комплектом учебной мебели для обучающихся и преподавателя, компьютером, проектором, экраном и доской.
2	Учебная лаборатория технологии машиностроения, станков и инструмента (ауд. 01). Краткий перечень оборудования: станок токарно-винторезный, станок вертикально-фрезерный, станок вертикально-сверлильный, минигабаритный фрезерный станок с ЧПУ, станочные приспособления и режущий инструмент для демонстрации.
3	Учебная лаборатория современных технологий и автоматизации машиностроения (ауд. 202), оснащенная комплектом учебной мебели для обучающихся и преподавателя. Краткий перечень оборудования: минигабаритный токарный станок с ЧПУ, минигабаритный фрезерный станок с ЧПУ, минигабаритный промышленный робот.
4	Учебная аудитория для проведения практических занятий, оборудованная комплектом учебной мебели для обучающихся и преподавателя, доской, экраном, проектором, компьютерами с необходимым программным обеспечением, с возможностью подключения к сети «Интернет» (ауд. 209).
5	Учебная аудитория для выполнения курсовой работы, оборудованная комплектом учебной мебели для обучающихся и преподавателя, доской, экраном, проектором, компьютерами с необходимым программным обеспечением, с возможностью подключения к сети «Интернет» (ауд. 209).
6	Учебная аудитория для организации и проведения самостоятельной работы студентов, оборудованная комплектом учебной мебели для обучающихся и преподавателя, доской, экраном, проектором, компьютерами с необходимым программным обеспечением, с возможностью подключения к сети «Интернет» (ауд. 209).

При необходимости рабочая программа дисциплины (модуля) может быть адаптирована для обеспечения образовательного процесса инвалидов и лиц с ограниченными возможностями здоровья, в том числе для обучения с применением дистанционных образовательных технологий. Для этого требуется заявление студента (его законного представителя) и заключение психолого-медико-педагогической комиссии (ПМПК).

**Лист утверждения рабочей программы дисциплины
на учебный год**

Рабочая программа дисциплины (модуля) утверждена на ведение учебного процесса в учебном году:

Учебный год	«СОГЛАСОВАНО»: <i>заведующий кафедрой, ответственной за РПД (подпись и дата)</i>
2022 - 2023	
2023 - 2024	
2024- 2025	

МИНОБРНАУКИ РОССИИ

Глазовский инженерно-экономический институт (филиал)
Федерального государственного бюджетного образовательного
учреждения высшего образования
«Ижевский государственный технический университет имени М.Т. Калашникова»
(ГИЭИ (филиал) ФГБОУ ВО «ИжГТУ имени М.Т. Калашникова»)

ОЦЕНОЧНЫЕ СРЕДСТВА

по дисциплине

Автоматизация производственных процессов

направление 15.03.05 – Конструкторско-технологическое обеспечение
машиностроительных производств

профиль Технология машиностроения

уровень образования: бакалавриат

форма обучения: очная

общая трудоемкость дисциплины составляет: 4 зачетные единицы

1. Оценочные средства

Оценивание формирования компетенций производится на основе результатов обучения, приведенных в п. 2 рабочей программы. Связь разделов компетенций, индикаторов и форм контроля (текущего и промежуточного) указаны в таблице 4.2 рабочей программы дисциплины.

Оценочные средства соотнесены с результатами обучения по дисциплине и индикаторами достижения компетенций и представлены ниже.

Коды компетенции и индикаторов	Результат обучения (знания, умения и навыки)	Формы текущего и промежуточного контроля
<p>ПК-5. Способен участвовать в проектировании технологического оснащения рабочих мест механообрабатывающего производства</p> <p>ПК-5.1 технологию производства продукции в организации; методику разработки планировок рабочих мест механообрабатывающего производства; основное технологическое оборудование рабочих мест механообрабатывающего производства и принципы его работы</p> <p>ПК-5.2 выявлять технические и технологические проблемы на рабочих местах механообрабатывающего производства; устанавливать основные требования средствами автоматизации и механизации рабочих мест механообрабатывающего производства; разрабатывать планировки рабочих мест механообрабатывающего производства; решать технические и технологические проблемы, возникающие на рабочих местах механообрабатывающего производства</p> <p>ПК-5.3 обследование технического и технологического уровня оснащения рабочих мест механообрабатывающего производства; разработка планировок рабочих мест механообрабатывающего производства; разработка технических заданий на проектирование средств автоматизации и механизации рабочих мест механообрабатывающего производства</p>	<p>Знания: основных целей, задач и перспектив автоматизации машиностроительных производств закономерностей построения автоматизированных и автоматических производственных процессов методологии системного решения задач автоматизации методов и средств автоматизации, областей их использования</p> <p>Умения: разрабатывать автоматизированный и автоматический производственный процесс изготовления изделий машиностроения при проектировании новых и реконструкции действующих производств обосновывать требования к технологическим процессам, к технологичности и экономичности конструкции изделий, к разрабатываемому оборудованию и оснастке, к средствам автоматизации</p> <p>решать принципиальные вопросы, связанные с инструментальным обеспечением, планированием и оперативным управлением ходом автоматизированного производственного процесса при заданных исходных данных</p> <p>Навыки: решения задач автоматизации, выбора методов и средств автоматизации использования программного обеспечения для разработки автоматизированных технологических процессов</p>	<p>- контрольные работы; - защита лабораторных работ; - зачет с оценкой</p>

Наименование: защита лабораторных работ.

Представление в ФОС: задания и требования к выполнению представлены в методических указаниях по дисциплине.

Варианты заданий: задания и требования к выполнению представлены в методических указаниях по дисциплине.

Критерии оценки: приведены в разделе 2.

Наименование: контрольная работа.

Представление в ФОС: набор вариантов заданий.

Варианты заданий:

Контрольная работа №1 по теоретическому материалу

Вариант 1

1. Структура производственного процесса в машиностроении и его составляющие.
2. Средства автоматизации процессов технического обслуживания, управления и подготовки производства.

Вариант 2

1. Методы и средства транспортирования и сборки изделий, ориентирования деталей, режимы их работы.
2. Средства автоматизации процессов охраны труда персонала.

Контрольная работа №2 по теоретическому материалу

Вариант 1

1. Основные уровни автоматизации.
2. Механизация и автоматизация производства.

Вариант 2

1. Гибкие автоматические сборочные системы.
2. Расчет режимов сборочных процессов.

Контрольная работа №3 по теоретическому материалу

Вариант 1

1. Средства автоматизации процессов технического обслуживания, управления и подготовки производства.
2. Сущность и этапы автоматического сборочного процесса.

Вариант 2

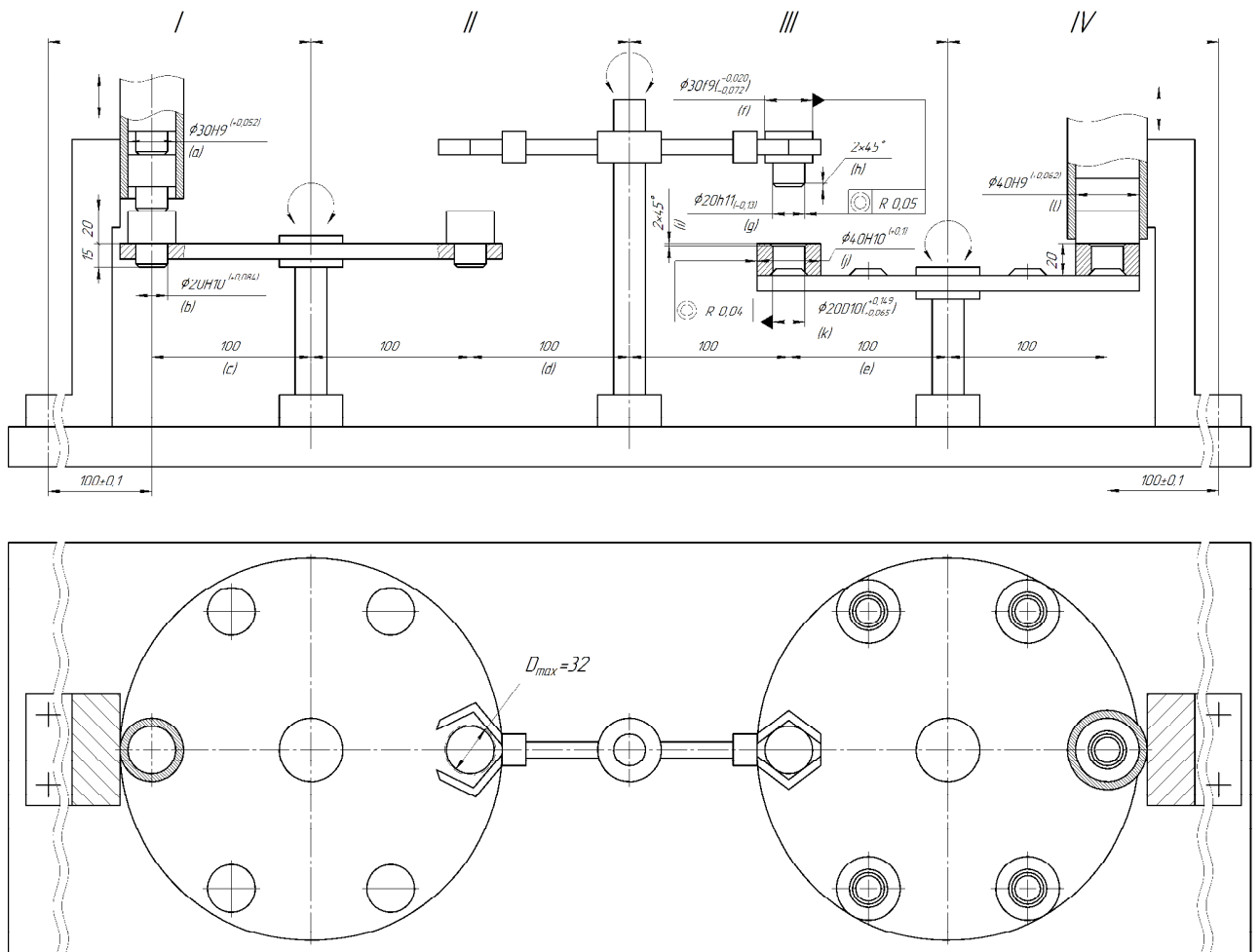
1. Гибкие автоматические сборочные системы.
2. Механизация и автоматизация производства.

Контрольная работа №1 по практическому материалу

Тема: *Анализ размерных связей при автоматической сборке*

Исходные данные:

Схема автоматической сборочной системы «Вал-втулка»



Задание:

Для указанной позиции сборочной системы

1. Определить замыкающее звено (смещение) и его величину.
2. Выявить структуру размерных связей влияющих на точность замыкающего звена построением размерной цепи. Учесть варианты собираемых деталей без фасок и с фасками.
3. Определить требуемую точность позиционирования манипулятора или точность размера стола.

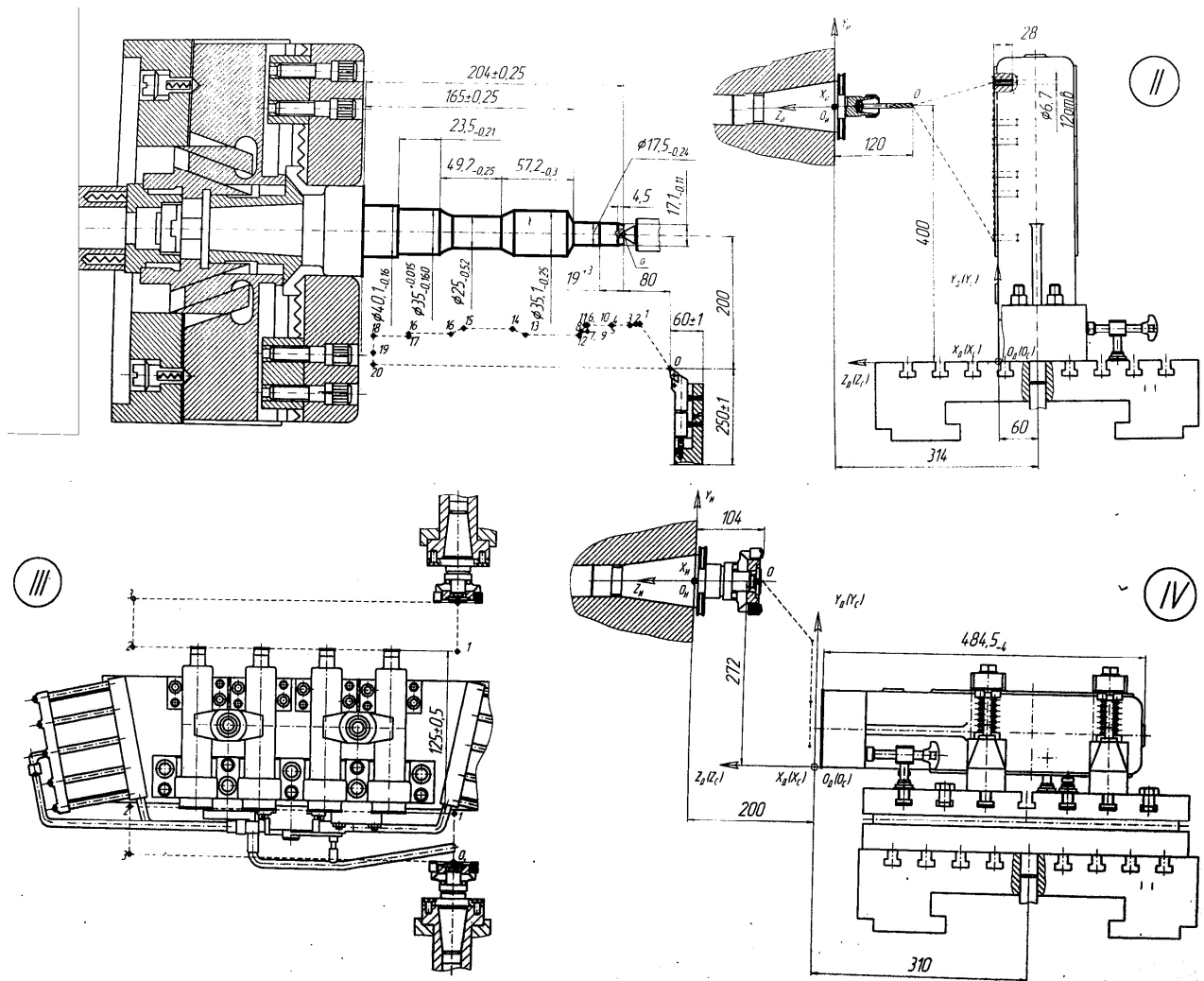
№ варианта	Позиция сборочной системы
1	I
2	II
3	III
4	IV

Контрольная работа №2 по практическому материалу

Тема: Анализ операционных размерных связей изготовления.

Исходные данные:

Эскиз наладки на технологическую операцию.



Задание:

Для указанных наладок оборудования на станочные операции

1. Определить все виды операционных размерных связей в данной наладке
2. Привести эскиз операционной размерной цепи с расшифровкой составляющих звеньев.

№ варианта	Схема наладки
1	I, II
2	I, III
3	I, IV
4	II, III
5	II, IV
6	III, IV

Критерии оценки: приведены в разделе 2.

Наименование: зачет с оценкой.

Представление в ФОС: перечень вопросов.

Варианты заданий:

1. Техничко-экономические предпосылки для автоматизации производственных процессов.
2. Механизация и автоматизация производства.
3. Основные уровни автоматизации.
4. Автоматические и автоматизированные процессы и оборудование.
5. Степень автоматизации.

6. Структура производственного процесса в машиностроении и его составляющие.
7. Производственный процесс как поток материалов, энергии и информации.
8. Построение автоматизированного и автоматического производственного процесса.
9. Проектирование и обеспечение размерных связей автоматического производственного процесса.
10. Технологичность конструкций изделий для автоматизированного производства.
11. Автоматическая сборка. Автоматизированное проектирование сборочных процессов.
12. Сущность и этапы автоматического сборочного процесса.
13. Методы и средства транспортирования и сборки изделий, ориентирования деталей, режимы их работы.
14. Выявление технической возможности автоматической сборки соединений деталей и зубчатых передач.
15. Методы и средства автоматического изготовления деталей, режимы их работы.
16. Надежность автоматизированных и автоматических процессов и оборудования.
17. Проектирование и обеспечение временных связей автоматического производственного процесса.
18. Расчет режимов сборочных процессов.
19. Выбор оптимальной структуры сборочной операции и рациональной компоновки автоматической сборочной системы.
20. Гибкие автоматические сборочные системы.
21. Универсальные автоматические и адаптивные сборочные устройства.
22. Загрузочно-транспортные устройства и их расчет.
23. Построение систем автоматического транспортирования деталей.
24. Построение автоматизированного производственного процесса изготовления деталей в поточном и непоточном производствах.
25. Средства автоматизации процессов инструментального обеспечения.
26. Средства автоматизации процессов контроля качества изделий.
27. Средства автоматизации процессов складирования.
28. Средства автоматизации процессов охраны труда персонала.
29. Средства автоматизации процессов транспортирования.
30. Средства автоматизации процессов технического обслуживания, управления и подготовки производства.
31. Особенности технологической подготовки автоматизированного производства (АТП).

Критерии оценки:

Приведены в разделе 2

2. Критерии и шкалы оценивания

Для контрольных мероприятий (текущего контроля) устанавливается минимальное и максимальное количество баллов в соответствии с таблицей. Контрольное мероприятие считается пройденным успешно при условии набора количества баллов не ниже минимального.

Результат обучения по дисциплине считается достигнутым при успешном прохождении обучающимся всех контрольных мероприятий, относящихся к данному результату обучения.

Разделы дисциплины	Форма контроля	Количество баллов	
		min	max
Введение. Техничко-экономические предпосылки для автоматизации производственных процессов. Механизация и автоматизация производства. Основные уровни автоматизации. Автоматические и автоматизированные процессы и оборудование. Степень автоматизации	Зачет с оценкой	3	5
Структура производственного процесса в машиностроении и	Контр. работа по теоретическому материалу.	3	5

его составляющие	Зачет с оценкой		
Производственный процесс как поток материалов, энергии и информации. Построение автоматизированного и автоматического производственного процесса	Зачет с оценкой	3	5
Проектирование и обеспечение размерных связей автоматического производственного процесса	Контр. раб. по практ. материалу. Зачет с оценкой	5	7
Технологичность конструкций изделий для автоматизированного производства	Контр. работа по теоретическому материалу. Зачет с оценкой	3	5
Автоматическая сборка. Автоматизированное проектирование сборочных процессов. Сущность и этапы автоматического сборочного процесса	Контр. раб. по практ. материалу. Защита лабораторной работы. Зачет с оценкой	5	7
Методы и средства транспортирования и сборки изделий, ориентирования деталей, режимы их работы. Выявление технической возможности автоматической сборки соединений деталей и зубчатых передач. Методы и средства автоматического изготовления деталей, режимы их работы. Надежность автоматизированных и автоматических процессов и оборудования.	Зачет с оценкой	3	5
Проектирование и обеспечение временных связей автоматического производственного процесса. Расчет режимов сборочных процессов. Выбор оптимальной структуры сборочной операции и рациональной компоновки автоматической сборочной системы	Защита лабораторной работы. Зачет с оценкой	3	5
Гибкие автоматические сборочные системы	Защита лабораторной работы. Зачет с оценкой	5	7
Универсальные автоматические и адаптивные сборочные устройства	Защита лабораторной работы. Зачет с оценкой	3	5
Загрузочно-транспортные устройства и их расчет. Построение систем автоматического транспортирования деталей	Зачет с оценкой	3	5
Построение автоматизированного производственного процесса изготовления деталей в поточном и непоточном производствах	Контр. работа по теоретическому материалу. Защита лабораторной работы. Зачет с оценкой	5	9
Средства автоматизации процессов инструментального обеспечения, контроля качества изделий, складирования, охраны труда	Зачет с оценкой	3	5

персонала, транспортирования, технического обслуживания, управления и подготовки производства			
Особенности технологической подготовки автоматизированного производства (АТП)	Зачет с оценкой	3	5
Зачет с оценкой	Зачет с оценкой	0	20
	Итого	50	100

При оценивании результатов обучения по дисциплине в ходе текущего контроля успеваемости используются следующие критерии. Минимальное количество баллов выставляется обучающемуся при выполнении всех показателей, допускаются несущественные неточности в изложении и оформлении материала.

<i>Наименование, обозначение</i>	<i>Показатели выставления минимального количества баллов</i>
Лабораторная работа	Задания выполнены более чем наполовину. Присутствуют серьезные ошибки. Продемонстрирован удовлетворительный уровень владения материалом. На защите лабораторной работы даны правильные ответы не менее чем на 50% заданных вопросов.
Контрольная работа	Продемонстрирован удовлетворительный уровень владения материалом. Правильно решено не менее 50% заданий.

Промежуточная аттестация по дисциплине проводится в форме зачета с оценкой.

Если сумма набранных баллов менее 50 – обучающийся не допускается до промежуточной аттестации.

Если сумма баллов составляет 50 баллов и более, обучающийся допускается до зачета с оценкой.

Итоговая оценка на зачете по дисциплине может быть выставлена на основе результатов текущего контроля с использованием следующей шкалы:

<i>Оценка</i>	<i>Набрано баллов</i>
«отлично»	90-100
«хорошо»	75-89
«удовлетворительно»	60-74
«неудовлетворительно»	50-59

Билет к зачету с оценкой включает 2 вопроса.

Промежуточная аттестация проводится в форме устного опроса. Время на подготовку: 45 минут.

При оценивании результатов обучения по дисциплине в ходе промежуточной аттестации используются следующие критерии и шкала оценки.

<i>Оценка</i>	<i>Критерии оценки</i>
«отлично»	Обучающийся показал всестороннее, систематическое и глубокое знание учебного материала, предусмотренного программой, умение уверенно применять на их практике при решении задач (выполнении заданий), способность полно, правильно и аргументировано отвечать на вопросы и делать необходимые выводы. Свободно использует основную литературу и знаком с дополнительной литературой, рекомендованной программой

«хорошо»	Обучающийся показал полное знание теоретического материала, владение основной литературой, рекомендованной программой, умение самостоятельно решать задачи (выполнять задания), способность аргументировано отвечать на вопросы и делать необходимые выводы, допускает единичные ошибки, исправляемые после замечания преподавателя. Способен к самостоятельному пополнению и обновлению знаний в ходе дальнейшей учебной работы и профессиональной деятельности.
«удовлетворительно»	Обучающийся демонстрирует неполное или фрагментарное знание основного учебного материала, допускает существенные ошибки в его изложении, испытывает затруднения и допускает ошибки при выполнении заданий (решении задач), выполняет задание при подсказке преподавателя, затрудняется в формулировке выводов. Владеет знанием основных разделов, необходимых для дальнейшего обучения, знаком с основной и дополнительной литературой, рекомендованной программой
«неудовлетворительно»	Обучающийся при ответе демонстрирует существенные пробелы в знаниях основного учебного материала, допускает грубые ошибки в формулировании основных понятий и при решении типовых задач (при выполнении типовых заданий), не способен ответить на наводящие вопросы преподавателя. Оценка ставится обучающимся, которые не могут продолжить обучение или приступить к профессиональной деятельности по окончании образовательного учреждения без дополнительных занятий по рассматриваемой дисциплине