

МИНОБРНАУКИ РОССИИ

Глазовский инженерно-экономический институт (филиал)
Федерального государственного бюджетного образовательного
учреждения высшего образования
«Ижевский государственный технический университет имени М.Т. Калашникова»
(ГИЭИ (филиал) ФГБОУ ВО «ИжГТУ имени М.Т. Калашникова»)

УТВЕРЖДАЮ



Директор

/Бабушкин М.А.

2021 г.

РАБОЧАЯ ПРОГРАММА ДИСЦИПЛИНЫ
Детали машин и мехатронных модулей

направление подготовки: **15.03.05 – Конструкторско-технологическое обеспечение машиностроительных производств**

направленность (профиль): **Технология машиностроения**

уровень образования: **бакалавриат**

форма обучения: **заочная**

общая трудоемкость дисциплины составляет: **7 зачетных единиц**

Кафедра «Машиностроение и информационные технологии»

Составитель: Овсянников Алексей Владимирович, к.т.н., доцент

Рабочая программа составлена в соответствии с требованиями федерального государственного образовательного стандарта высшего образования по направлению подготовки 15.03.05 «Конструкторско-технологическое обеспечение машиностроительных производств» и рассмотрена на заседании кафедры.

Протокол от 21.05.2021 г. № 5

Заведующий кафедрой


А.Г. Горбушин
21.05 2021г.

СОГЛАСОВАНО

Количество часов рабочей программы и формируемые компетенции соответствуют учебному плану по направлению подготовки 15.03.05 «Конструкторско-технологическое обеспечение машиностроительных производств», профиль «Технология машиностроения».

Протокол заседания учебно-методической комиссии от 09 июня 2021 г. № 11

Председатель учебно-методической комиссии ГИЭИ


А.Г. Горбушин

Руководитель образовательной программы


А.В. Овсянников
21.05 2021г.

Аннотация к дисциплине

Название дисциплины	Детали машин и мехатронных модулей
Направление подготовки (специальность)	15.03.05 Конструкторско-технологическое обеспечение машиностроительных производств
Направленность (профиль/программа/специализация)	Технология машиностроения
Место дисциплины	Обязательная часть Блока 1. Дисциплины (модули)
Трудоемкость (з.е. / часы)	7/252
Цель изучения дисциплины	Сформировать у студентов знания в области основ конструирования деталей и узлов машин; научить применять полученные знания при разработке и проектировании машин, при оформлении конструкторской документации
Компетенции, формируемые в результате освоения дисциплины	ОПК-9. Способен участвовать в разработке проектов изделий машиностроения
Содержание дисциплины (основные разделы и темы)	Классификация механизмов, узлов и деталей. Основы проектирования механизмов, стадии разработки. Требования к деталям, критерии работоспособности и влияющие на них факторы. Механические передачи: зубчатые, червячные, планетарные, волновые, рычажные, фрикционные, ременные, цепные, передачи винт-гайка. Расчеты передач на прочность. Валы и оси, конструкция и расчеты на прочность и жесткость. Подшипники качения и скольжения, выбор и расчеты на прочность. Уплотнительные устройства. Конструкции подшипниковых узлов.
Форма промежуточной аттестации	Зачет Экзамен Курсовой проект

1. Цели и задачи дисциплины

Целью дисциплины является формирование у студентов знания в области основ конструирования деталей и узлов машин; навыка применения полученных знаний при разработке и проектировании машин, при оформлении конструкторской документации.

Основные задачи дисциплины:

- изучить типовые и стандартные элементы машин;
- изучить общие принципы конструирования деталей и узлов машин;
- дать представление о проектировании приводов различных машин, определении их кинематических и силовых параметров;
- изучить основные методы проектирования машин, в том числе с применением компьютерного моделирования.

2. Планируемые результаты обучения

В результате освоения дисциплины у студента должны быть сформированы

Знания, приобретаемые в ходе освоения дисциплины

№ п/п	Знания
1	Основы кинематического и силового анализа приводов
2	Основные критерии работоспособности деталей машин и виды их отказов
3	Основы теории и расчета деталей и узлов машин
4	Принципы работы, области применения, технические характеристики, конструктивные особенности типовых узлов и деталей машин
5	Системы и методы проектирования типовых деталей и узлов машин с применением ЭВМ

Умения, приобретаемые в ходе освоения дисциплины

№ п/п	Умения
1	Рационально использовать научно-техническую информацию
2	Применять методы расчета и конструирования деталей с учетом необходимых материалов и узлов машин по заданным входным или выходным характеристикам
3	Применять методы определения оптимальных параметров деталей и узлов машин по их кинематическим и силовым характеристикам с учетом наиболее значимых критериев работоспособности

Навыки, приобретаемые в ходе освоения дисциплины

№ п/п	Навыки
1	Владения методами проектирования деталей и узлов машин с учетом требований надежности и долговечности
2	Владения методами оформления конструкторской документации в полном соответствии с требованиями ЕСКД и других стандартов

Компетенции, приобретаемые в ходе освоения дисциплины

Компетенции	Индикаторы	Знания	Умения	Навыки
ОПК-9. Способен участвовать в разработке проектов изделий машиностроения;	ОПК-9.1 - Знать: методы проектирования и конструирования изделий машиностроения	1-5		
	ОПК-9.2 - Уметь: конструировать объекты машиностроения в составе коллектива разработчиков		1-3	
	ОПК-9.3 - Владеть: навыками конструирования и расчета узлов и деталей машин			1-2

3. Место дисциплины в структуре ООП

Дисциплина относится к Обязательной части Блока 1. Дисциплины (модули).

Дисциплина изучается на 3 курсе в 5 и 6 семестрах. Изучение дисциплины базируется на знаниях, умениях и навыках, полученных при освоении дисциплин (модулей): начертательная геометрия и инженерная графика, сопротивление материалов, математика, физика, методы компьютерного конструирования.

Перечень последующих дисциплин (модулей), для которых необходимы знания, умения и навыки, формируемые данной учебной дисциплиной (модулем): проектирование заготовок в машиностроении, проектирование средств технологического оснащения, технология машиностроения.

4. Структура и содержание дисциплины

4.1 Структура дисциплины

№ п/п	Раздел дисциплины. Форма промежуточной аттестации (по семестрам)	Всего часов на раздел	Семестр	Распределение трудоемкости раздела (в часах) по видам учебной работы					СРС	Содержание самостоятельной работы
				контактная						
				лек	пр	лаб	КЧА			
1	2	3	4	5	6	7	8	9	10	
1	Классификация механизмов, узлов и деталей	12	5	2					10	Изучение теоретического материала
2	Основы проектирования механизмов, стадии разработки	14	5		2				12	Изучение теоретического материала, подготовка к практическому занятию

3	Требования к деталям, критерии работоспособности и влияющие на них факторы.	12	5					12	Изучение теоретического материала
4	Механические передачи: зубчатые, червячные, планетарные, волновые, рычажные, фрикционные, ременные, цепные, передачи винт-гайка.	16	5	2				14	Изучение теоретического материала
5	Расчеты передач на прочность.	18	5	2	2			14	Изучение теоретического материала, подготовка к практическому занятию
6	Валы и оси, конструкция и расчеты на прочность и жесткость.	16	5	2				14	Изучение теоретического материала
7	Подшипники качения и скольжения, выбор и расчеты на прочность. Уплотнительные устройства. Конструкции подшипниковых узлов.	18	5	2	2			14	Изучение теоретического материала, подготовка к практическому занятию
8	Зачёт	2	5				0,3	1,7	Подготовка к зачету. Зачет выставляется с учетом результатов текущего контроля успеваемости.
	Итого за 5 семестр:	108	5	10	6	-	0,3	90	
	Контроль							1,7	

1	Соединения деталей: резьбовые, заклепочные, сварные, паяные, клеевые, с натягом, шпоночные, зубчатые, штифтовые, клеммовые, профильные; конструкция и расчеты соединений на прочность	28	6	2	4			22	Изучение теоретического материала, подготовка к практическому занятию
2	Упругие элементы.	22	6	2				20	Изучение теоретического материала
3	Муфты механических приводов	27	6	2	4			21	Изучение теоретического материала, подготовка к практическому занятию
4	Корпусные детали механизмов	22	6	2				20	Изучение теоретического материала, подготовка к практическому занятию
5	Курсовой проект	36	6				2,9	33,1	Выполнение и подготовка к защите курсового проекта
6	Экзамен	9	6				0,4	8,6	Подготовка к экзамену. Экзамен выставляется с учетом результатов текущего контроля успеваемости.
	Итого за 6 семестр:	144	6	8	8	-	3,3	116,1	
	Контроль							8,6	
	Итого по дисциплине:	252	5	18	14	-	3,6	206,1	
	Контроль							10,3	

4.2 Содержание разделов курса и формируемых в них компетенций

№ п/п	Раздел дисциплины	Коды компетенции и индикаторов	Знания	Умения	Навыки	Форма контроля
1	<p>Классификация механизмов, узлов и деталей.</p> <p>Введение. Предмет изучения. Структура курса. Основные понятия и определения. Общие сведения. Механизм, машина, узел, деталь. Передачи и соединения.</p>	ОПК-9.1	1-5			Тест, зачет
2	<p>Основы проектирования механизмов, стадии разработки.</p> <p>Конструкционные материалы: Классификация сталей, их маркировка и области применения. Сплавы на основе алюминия, их маркировка и область применения. Сплавы на основе меди, их маркировка и область применения. Термическая и химико-термическая обработка сталей. Классификация действующих нагрузок. Методы расчета на прочность. Основы кинематики и динамики машин и механизмов. Допуски и посадки: натяг, зазор, переходные посадки. Шероховатость, ее основные количественные показатели.</p>	ОПК-9.1 ОПК-9.2	1-5	1-3		Контрольная работа, тест, зачет
3	<p>Требования к деталям, критерии работоспособности и влияющие на них факторы.</p> <p>Технологичность. Надежность, долговечность,</p>	ОПК-9.1 ОПК-9.2	1-5	1-3		Тест, зачет

	взаимозаменяемость, ремонтпригодность, экономичность, удобство, безопасность, эстетичность					
4	<p>Механические передачи: зубчатые, червячные, планетарные, волновые, рычажные, фрикционные, ременные, цепные, передачи винт-гайка.</p> <p>Достоинства и недостатки передач, область их применения. Виды передач. Конструкция, размеры элементов передачи. Материал, термо- и термо-химическая обработка элементов передачи.</p>	ОПК-9.1 ОПК-9.2 ОПК-9.3	1-5	1-3	1-2	Тест, зачет
5	<p>Расчеты передач на прочность.</p> <p>Усилия в элементах передач. Критерии расчета на прочность. Расчет долговечности.</p>	ОПК-9.1 ОПК-9.2 ОПК-9.3	1-5	1-3	1-2	Контрольная работа, тест, зачет
6	<p>Валы и оси, конструкция и расчеты на прочность и жесткость.</p> <p>Классификация валов и осей. Конструктивные особенности валов и осей. Закрепление деталей на валах и осях. Расчет валов и осей на прочность и жесткость.</p>	ОПК-9.1 ОПК-9.2 ОПК-9.3	1-5	1-3	1-2	Тест, зачет
7	<p>Подшипники качения и скольжения, выбор и расчеты на прочность.</p> <p>Уплотнительные устройства. Конструкции подшипниковых узлов.</p> <p>Подшипники качения. Достоинства и недостатки. Классификация, обозначение и область применения. Грузоподъемность подшипника. Выбор подшипника в зависимости</p>	ОПК-9.1 ОПК-9.2 ОПК-9.3	1-5	1-3	1-2	Контрольная работа, тест, зачет

	<p>от действующих нагрузок и долговечности. Способы уплотнения подшипников, смазки и защиты от воздействия внешней среды.</p> <p>Подшипники скольжения. Достоинства и недостатки.</p> <p>Классификация.</p> <p>Смазочные среды.</p> <p>Особенности конструкции.</p> <p>Тепловой расчет подшипника скольжения и расчет на прочность.</p> <p>Уплотнительные устройства. Конструкции подшипниковых узлов.</p> <p>Смазочные материалы.</p> <p>Классификация смазок и области их применения.</p> <p>Достоинства и недостатки различных типов смазок. Способы подачи смазки в узлы трения.</p>					
8	<p>Соединения деталей: резьбовые, заклепочные, сварные, паяные, клеевые, с натягом, шпоночные, зубчатые, штифтовые, клеммовые, профильные; конструкция и расчеты соединений на прочность.</p> <p>Достоинства и недостатки соединений, область применения.</p> <p>Конструктивные элементы соединений.</p> <p>Расчет соединений на прочность.</p>	<p>ОПК-9.1</p> <p>ОПК-9.2</p> <p>ОПК-9.3</p>	1-5	1-3	1-2	Контрольная работа, тест, защита курсового проекта, экзамен
9	<p>Упругие элементы.</p> <p>Демпферы, амортизаторы, рессоры. Области применения.</p> <p>Достоинства и недостатки. Расчет прочностных и эксплуатационных параметров упругих и демпфирующих элементов.</p>	<p>ОПК-9.1</p> <p>ОПК-9.2</p> <p>ОПК-9.3</p>	1-5	1-3	1-2	Тест, защита курсового проекта, экзамен

10	Муфты механических приводов. Классификация. Достоинства, недостатки и конструктивные особенности разных типов муфт, область их применения. Материалы элементов передачи. Расчет передаваемых вращающих моментов.	ОПК-9.1 ОПК-9.2 ОПК-9.3	1-5	1-3	1-2	Контрольная работа, тест, защита курсового проекта, экзамен
11	Корпусные детали механизмов. Корпуса механизмов, получаемые литьем, сваркой штамповкой, их достоинства и недостатки. Оценка жесткости корпусных деталей. Методы отвода тепла от корпусных деталей. Рамы: расчет и проектирование.	ОПК-9.1 ОПК-9.2 ОПК-9.3	1-5	1-3	1-2	Тест, защита курсового проекта, экзамен

4.3 Наименование тем лекций, их содержание и объем в часах

5 семестр

№ п/п	№ раздела дисциплины	Наименование лекций	Трудоемкость (час)
1	1	<i>Классификация механизмов, узлов и деталей.</i> Введение. Предмет изучения. Структура курса. Основные понятия и определения. Общие сведения. Механизм, машина, узел, деталь. Передачи и соединения.	2
2	4	<i>Механические передачи: зубчатые, червячные, планетарные, волновые, рычажные, фрикционные, ременные, цепные, передачи винт-гайка.</i> Достоинства и недостатки передач, область их применения. Виды передач. Конструкция, размеры элементов передачи. Материал, термо- и термо-химическая обработка элементов передачи.	2
3.	5	<i>Расчеты передач на прочность.</i> Усилия в элементах передач. Критерии расчета на прочность. Расчет долговечности.	2
4.	6	<i>Валы и оси, конструкция и расчеты на прочность и жесткость.</i> Классификация валов и осей. Конструктивные особенности валов и осей. Закрепление деталей на валах и осях. Расчет валов и осей на прочность и жесткость.	2

5.	7	<p><i>Подшипники качения и скольжения, выбор и расчеты на прочность. Уплотнительные устройства. Конструкции подшипниковых узлов.</i></p> <p>Подшипники качения. Достоинства и недостатки. Классификация, обозначение и область применения. Грузоподъемность подшипника. Выбор подшипника в зависимости от действующих нагрузок и долговечности. Способы уплотнения подшипников, смазки и защиты от воздействия внешней среды.</p> <p>Подшипники скольжения. Достоинства и недостатки. Классификация. Смазочные среды. Особенности конструкции. Тепловой расчет подшипника скольжения и расчет на прочность.</p> <p>Уплотнительные устройства. Конструкции подшипниковых узлов.</p> <p>Смазочные материалы. Классификация смазок и области их применения. Достоинства и недостатки различных типов смазок. Способы подачи смазки в узлы трения.</p>	2
	Всего за 5 семестр		10

6 семестр

№ п/п	№ раздела дисциплины	Наименование лекций	Трудоемкость (час)
1	1	<p><i>Соединения деталей: резьбовые, заклепочные, сварные, паяные, клеевые, с натягом, шпоночные, зубчатые, штифтовые, клеммовые, профильные; конструкция и расчеты соединений на прочность.</i></p> <p>Достоинства и недостатки соединений, область применения. Конструктивные элементы соединений. Расчет соединений на прочность.</p>	2
2	2	<p><i>Упругие элементы.</i></p> <p>Демпферы, амортизаторы, рессоры. Области применения. Достоинства и недостатки. Расчет прочностных и эксплуатационных параметров упругих и демпфирующих элементов.</p>	2
3.	3	<p><i>Муфты механических приводов.</i></p> <p>Классификация. Достоинства, недостатки и конструктивные особенности разных типов муфт, область их применения. Материалы элементов передачи. Расчет передаваемых вращающих моментов.</p>	2
4.	4	<p><i>Корпусные детали механизмов.</i></p> <p>Корпуса механизмов, получаемые литьем, сваркой штамповкой, их достоинства и недостатки. Оценка жесткости корпусных деталей. Методы отвода тепла от корпусных деталей. Рамы: расчет и проектирование.</p>	2
	Всего за 6 семестр		8

4.4 Наименование тем практических занятий, их содержание и объем в часах

5 семестр

№ п/п	№ раздела дисциплины	Наименование практических работ	Трудоёмкость (час)
1	2	Кинематический расчет привода	2
2	5	Расчет ременной, зубчатой передач	2
3	7	Подбор подшипников качения	2
	Всего за 5 семестр		6

6 семестр

№ п/п	№ раздела дисциплины	Наименование практических работ	Трудоёмкость (час)
1	1	Расчет резьбового, шпоночного соединений	4
2	3	Расчет муфты	4
	Всего за 6 семестр		8

4.5 Наименование тем лабораторных работ, их содержание и объем в часах

Лабораторные работы учебным планом не предусмотрены.

5. Оценочные материалы для текущего контроля успеваемости и промежуточной аттестации по дисциплине

Для контроля результатов освоения дисциплины проводятся:

5 семестр

- контрольные работы;
- зачет;

6 семестр

- контрольные работы;
- защита курсового проекта;
- тест;
- экзамен.

Примечание: оценочные материалы приведены в приложении к рабочей программе дисциплины.

Промежуточная аттестация по итогам освоения дисциплины:

5 семестр – зачет.

6 семестр – экзамен.

6. Учебно-методическое и информационное обеспечение дисциплины

6.1. Основная литература

1. Чернилевский Д.В. Детали машин и основы конструирования [Электронный ресурс] : учебник для вузов / Д.В. Чернилевский. — Электрон. текстовые данные. — М. : Машино-строение, 2012. — 672 с. — 978-5-94275-617-8. — Режим доступа: <http://www.iprbookshop.ru/5210.html>

2. Плотников П.Н. Детали машин. Расчет и конструирование [Электронный ресурс] : учебное пособие / П.Н. Плотников, Т.А. Недошивина. — Электрон. текстовые данные. — Екатеринбург: Уральский федеральный университет, ЭБС АСВ, 2016. — 236 с. — 978-5-7996-1727-1. — Режим доступа: <http://www.iprbookshop.ru/68327.html>

3. Никитин Д.В. Детали машин и основы конструирования. Часть 1. Механические передачи [Электронный ресурс] : учебное пособие для студентов, обучающихся по направлениям 35.03.06, 23.03.03, 15.03.02, 15.03.05, 18.03.02 / Д.В. Никитин, Ю.В. Родионов, И.В. Иванова. — Электрон. текстовые данные. — Тамбов: Тамбовский государственный технический университет, ЭБС АСВ, 2015. — 112 с. — 978-5-8265-1398-9. — Режим доступа: <http://www.iprbookshop.ru/64080.html>

6.2. Дополнительная литература

1. Детали машин: Атлас конструкций. В 2-х частях. Под ред. Решетова Д.Н. М.: Машиностроение, 1992.

2. Клоков, В.Г. Детали машин. Курсовое проектирование [Текст]: учеб.-метод. пособие для студ. техн. вузов / В.Г. Клоков; Московский гос. индустр. университет. - - М.:МГИУ, 2007. - 188 с.

3. Шелофаст В.В. Основы проектирования машин. - - М.:Изд-во АПМ, 2000. - 472 с.:ил.

4. Тимофеев С.И. Детали машин: Учебное пособие для вузов - - Ростов н/Д:Феникс, 2005. - 416 с. - (Серия "Высшее образование").

5. Чернилевский, Д.В. Детали машин и основы конструирования [Текст]: учебник для вузов по напр. "Агроинженерия" / Д.В. Чернилевский. - - М.:Машиностроение, 2006. - 656 с.:ил.

6. Иванов М.Н. Детали машин: Учебник для машиностр. спец. ВУЗов / М.Н.Иванов, В.А.Финогенов. - 7-е изд., перераб. и доп. - М.:Высш. шк., 2002. - 408 с.:ил.

7. Решетов Д.Н. Детали машин. М.: Машиностроение, 1989

8. Дунаев, П.Ф. Конструирование узлов и деталей машин [Текст]: учеб. пос. для вузов по машиностр. направлениям подготовки и спец. / П.Ф. Дунаев, О.П. Леликов - 12-е изд., стер. - М.:Академия, 2009. - 496 с.:ил.

9. Детали машин и основы конструирования [Текст]: учеб. пос. для вузов по агроинжен. спец. / М.Н.Ерохин, А.В.Карп, Е.И.Соболев и др.; под ред. М.Н.Ерохина. - - М.:КолосС, 2008. - 462 с.:ил.- (Серия "Учебники и учеб. пособия для студ. высших учебных заведений").

10. Курсовое проектирование деталей машин: Учебное пособие / С.А. Чернавский, К.Н. Боков, И.М. Чернин, Г.М. Ицкович, В.П. Козинцов. – 3-е изд. – М.: ООО ТИД «Альянс», 2005. – 416 с.

11. Плеханов Ф.И., Плеханов Д.Ф. Детали машин и основы конструирования: учебно-методическое пособие для студентов вузов. – Глазов: ГИЭИ, 2006. – 120 с.

12. Гуревич, Ю.Е., Косов, М.Г., Схиртладзе, А.Г. Детали машин и основы конструирования [Текст]: учебник для вузов / Ю.Е.Гуревич, М.Г. Косов, А.Г. Схиртладзе; под общ. ред. Ю.Е. Гуревича. 2-е изд., перераб. и доп. Старый Оскол:ТНТ, 2015. 260 с.:ил.

6.3. Перечень ресурсов информационно-коммуникационной сети Интернет

1. Виноградова Т.В. Детали машин. Конструирование редукторов [Электронный ресурс] : учебно-методическое пособие / Т.В. Виноградова, Ю.В. Кулида, П.А. Стёпина. — Электрон. текстовые данные. — СПб. : Санкт-Петербургский государственный архитектурно-строительный университет, ЭБС АСВ, 2017. — 56 с. — 978-5-9227-0725-1. — Режим доступа: <http://www.iprbookshop.ru/74363.html>

6.4. Программное обеспечение

Лицензионное ПО:

1. Операционная система Windows.
2. Прикладные программы Microsoft Office (Word, PowerPoint, Excel).
3. Компас-3D.
4. MathCAD.

Свободно распространяемое ПО:

1. Foxit Reader (работа с PDF-файлами).
2. 7Zip.
3. Google Chrome.

6.5. Методические рекомендации

1. Трофимов В.Н., Овсянников А.В. Методические рекомендации по выполнению курсового проекта по дисциплине «Детали машин и мехатронных модулей». – Глазов: Глазовский инженерно-экономический институт, 2021 (элект. издание).

2. Овсянников А.В. Методические рекомендации по организации самостоятельной работы по дисциплине «Детали машин и мехатронных модулей». – Глазов: Глазовский инженерно-экономический институт, 2021 (элект. издание).

6.6. Электронно-библиотечные системы и электронные базы данных

1. База данных Научной электронной библиотеки eLIBRARY.RU <https://elibrary.ru/>
2. База данных Web of Science <https://apps.webofknowledge.com/>

3. База данных Scopus <https://www.scopus.com>
4. Информационная система «Единое окно доступа к образовательным ресурсам» <http://window.edu.ru>
5. Справочно-правовая система «Гарант» <http://www.garant.ru>
6. Бесплатная электронная Интернет библиотека нормативно-технической литературы ТехЛит <http://www.tehlit.ru/>
7. База данных профессиональных стандартов Министерства труда и социальной защиты РФ <http://profstandart.rosmintrud.ru/obshchiy-informatsionnyy-blok/natsionalnyuyreestr-professionalnykh-standartov/>
8. Федеральная государственная информационная система «Национальная электронная библиотека» <http://нэб.рф>
9. Электронно-библиотечная система IPRbooks <http://istu.ru/material/elektronno-bibliotechnaya-sistema-iprbooks>
<http://www.iprbookshop.ru>
10. Справочно-правовая система КонсультантПлюс - <http://www.consultant.ru/>
11. Профессиональная справочная система «Кодекс» - <https://kodeks.ru/>
12. Информационная сеть «Техэксперт» - <https://cntd.ru/>
13. Электронный фонд нормативно-технической и нормативно-правовой информации Консорциума «Кодекс» - <https://docs.cntd.ru/>

7. Материально-техническое обеспечение дисциплины

№№ п/п	<i>Наименование оборудованных учебных кабинетов, объектов для проведения занятий с перечнем основного оборудования</i>
1	Учебная аудитория для проведения занятий лекционного типа (ауд. 201, 207, 407), оборудованная комплектом учебной мебели для обучающихся и преподавателя, компьютером, проектором, экраном и доской.
2	Учебная лаборатория теории механизмов и машин и деталей машин (ауд. 308), оснащенная комплектом учебной мебели для обучающихся и преподавателя, доской. Краткий перечень оборудования: демонстрационные макеты, модели, узлы, детали основных видов передач (ременной, цепной, зубчатой, червячной) и соединений (шпоночного, шлицевого, резьбового), редукторы различных типов (цилиндрический, конический, червячный, планетарный).
3	Учебная аудитория для проведения лекционных и практических занятий, групповых и индивидуальных консультаций, оборудованная комплектом учебной мебели для обучающихся и преподавателя, доской (ауд. 401, 405)
4	Учебная аудитория для проведения практических занятий, оборудованная комплектом учебной мебели для обучающихся и преподавателя, доской, экраном, проектором, компьютерами с необходимым программным обеспечением, с возможностью подключения к сети «Интернет» (ауд. 209).
5	Учебная аудитория для выполнения курсового проекта, оборудованная комплектом учебной мебели для обучающихся и преподавателя, доской, экраном, проектором, компьютерами с необходимым программным обеспечением, с возможностью подключения к сети «Интернет» (ауд. 209).
6	Учебная аудитория для организации и проведения самостоятельной работы

студентов, оборудованная комплектом учебной мебели для обучающихся и преподавателя, доской, экраном, проектором, компьютерами с необходимым программным обеспечением, с возможностью подключения к сети «Интернет» (ауд. 209).
--

При необходимости рабочая программа дисциплины (модуля) может быть адаптирована для обеспечения образовательного процесса инвалидов и лиц с ограниченными возможностями здоровья, в том числе для обучения с применением дистанционных образовательных технологий. Для этого требуется заявление студента (его законного представителя) и заключение психолого-медико-педагогической комиссии (ПМПК).

**Лист утверждения рабочей программы дисциплины
на учебный год**

Рабочая программа дисциплины (модуля) утверждена на ведение учебного процесса в учебном году:

<i>Учебный год</i>	<i>«СОГЛАСОВАНО»: заведующий кафедрой, ответственной за РПД (подпись и дата)</i>
2021 – 2022	
2022 - 2023	
2023 - 2024	
2024- 2025	

МИНОБРНАУКИ РОССИИ

Глазовский инженерно-экономический институт (филиал)
Федерального государственного бюджетного образовательного
учреждения высшего образования
«Ижевский государственный технический университет имени М.Т. Калашникова»
(ГИЭИ (филиал) ФГБОУ ВО «ИжГТУ имени М.Т. Калашникова»)

ОЦЕНОЧНЫЕ СРЕДСТВА

по дисциплине

Детали машин и мехатронных модулей

направление 15.03.05 – Конструкторско-технологическое обеспечение
машиностроительных производств

профиль Технология машиностроения

уровень образования: бакалавриат

форма обучения: заочная

общая трудоемкость дисциплины составляет: 7 зачетных единиц

1. Оценочные средства

Оценивание формирования компетенций производится на основе результатов обучения, приведенных в п. 2 рабочей программы. Связь разделов компетенций, индикаторов и форм контроля (текущего и промежуточного) указаны в таблице 4.2 рабочей программы дисциплины.

Оценочные средства соотнесены с результатами обучения по дисциплине и индикаторами достижения компетенций и представлены ниже.

Коды компетенции и индикаторов	Результат обучения (знания, умения и навыки)	Формы текущего и промежуточного контроля
<p>ОПК-9. Способен участвовать в разработке проектов изделий машиностроения;</p> <p>ОПК-9.1 методы проектирования и конструирования изделий машиностроения</p> <p>ОПК-9.2 конструировать объекты машиностроения в составе коллектива разработчиков</p> <p>ОПК-9.3 владеть навыками конструирования и расчета узлов и деталей машин</p>	<p>Знания: Основы кинематического и силового анализа приводов Основные критерии работоспособности деталей машин и виды их отказов Основы теории и расчета деталей и узлов машин Принципы работы, области применения, технические характеристики, конструктивные особенности типовых узлов и деталей машин Системы и методы проектирования типовых деталей и узлов машин с применением ЭВМ</p> <p>Умения: Рационально использовать научно-техническую информацию Применять методы расчета и конструирования деталей с учетом необходимых материалов и узлов машин по заданным входным или выходным характеристикам Применять методы определения оптимальных параметров деталей и узлов машин по их кинематическим и силовым характеристикам с учетом наиболее значимых критериев работоспособности</p> <p>Навыки: Владения методами проектирования деталей и узлов машин с учетом требований надежности и долговечности Владения методами оформления</p>	<p>5 семестр</p> <ul style="list-style-type: none"> - контрольные работы; - зачет; <p>6 семестр</p> <ul style="list-style-type: none"> - контрольные работы; - защита курсового проекта; - тест; - экзамен.

	конструкторской документации в полном соответствии с требованиями ЕСКД и других стандартов	
--	--	--

Описание элементов для оценивания формирования компетенций

5 семестр

Наименование: контрольная работа.

Представление в ФОС: набор вариантов заданий.

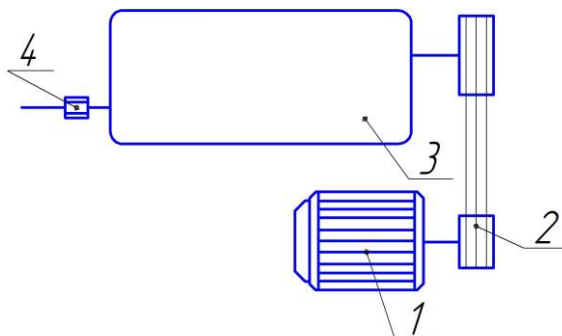
Варианты заданий:

Контрольная работа №1

Кинематический расчет привода

Необходимо осуществить кинематический расчет привода, состоящего из электродвигателя, ременной передачи, цилиндрического одноступенчатого редуктора и муфты на его выходном валу.

Кинематическая схема привода показана на рисунке, где поз. 1 – электродвигатель, поз. 2 – ременная передача, поз. 3 – редуктор, поз. 4 – муфта.



Исходные данные для проектирования представлены в таблице, где $n_{\text{ВЫХ}}$ – частота вращения выходного вала, $T_{\text{ВЫХ}}$ – вращающий момент на выходном валу.

№ варианта	$n_{\text{ВЫХ}}$, об/мин	$T_{\text{ВЫХ}}$, Н·м	№ варианта	$n_{\text{ВЫХ}}$, об/мин	$T_{\text{ВЫХ}}$, Н·м	№ варианта	$n_{\text{ВЫХ}}$, об/мин	$T_{\text{ВЫХ}}$, Н·м
1	90	1000	11	25	300	21	27	330
2	75	850	12	40	550	22	52	630
3	30	250	13	110	1150	23	123	1370
4	35	300	14	100	1050	24	114	1230
5	120	1350	15	40	450	25	42	510
6	85	950	16	30	400	26	37	460
7	45	500	17	38	415	27	103	1180
8	50	650	18	43	520	28	92	1090
9	105	1100	19	98	1020	29	48	590
10	90	900	20	107	1230	30	53	630

Контрольная работа №2

Расчет ременной передачи

Рассчитать ременную передачу от электродвигателя к редуктору ленточного транспортера по следующим исходным данным в зависимости от номера варианта N_o :

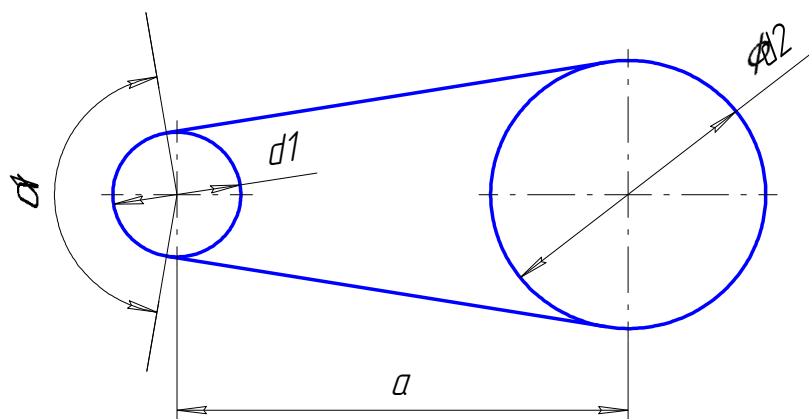
- передаваемая мощность (кВт): $N = 0,7 \cdot N_o$;
- частота вращения ведущего шкива (об/мин): $n = \sqrt{\frac{N_o}{4}} \cdot 800$;
- передаточное отношение ременной передачи: $i = \left(\frac{30 - N_o}{20}\right)^2 + 1$.

Работа в одну смену спокойная, без резких колебаний нагрузки; ремень прорезиненный. Расположение ременной передачи – горизонтальное. Тип ременной передачи:

- все четные варианты – плоскоремennая;
- все нечетные варианты – клиноремennая.

Скольжение $s = 5,1\%$.

Определить геометрические параметры шкивов. Выполнить чертеж ведущего шкива.

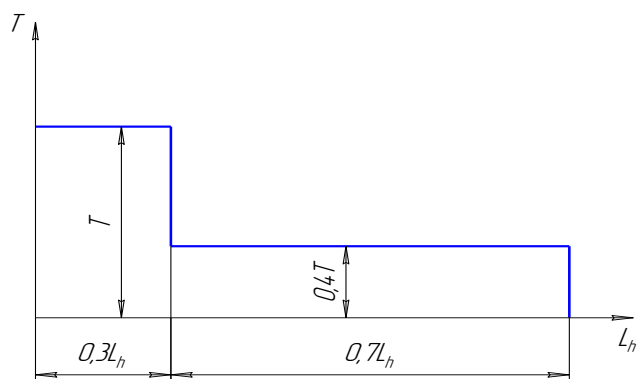


Расчет зубчатой передачи

Выполнить расчет на контактную и изгибную выносливость рядной зубчатой передачи по следующим исходным данным в зависимости от номера варианта N_o :

- передаваемая мощность (кВт): $N = 0,5 \cdot N_o$;
- частота вращения шестерни (об/мин): $n = \sqrt{\frac{N_o}{5}} \cdot 600$;
- передаточное отношение зубчатой передачи: $i = \left(\frac{20 - N_o}{10}\right)^2 + 1,5$.

График нагрузки передачи показан на рисунке.



Прочие исходные данные взять из таблицы.

Варианты	Требуемый ресурс передачи	Тип передачи	Число зубьев шестерни	Материал зубчатых колес. Вид термической обработки.
1, 16	5 лет	Цилиндрическая прямозубая.	20	Сталь 40Х. Улучшение.
2, 17	5 лет	Цилиндрическая косозубая.	19	Сталь 35ХМ. Улучшение + закалка ТВЧ.
3, 18	8 лет	Цилиндрическая прямозубая.	18	Сталь 40. Нормализация.
4, 19	8 лет	Цилиндрическая косозубая.	25	Сталь 20Х. Улучшение + цементация + закалка.
5, 20	5 лет	Цилиндрическая прямозубая.	21	Сталь 40Х. Улучшение + закалка ТВЧ.
6, 21	10 лет	Цилиндрическая косозубая.	22	Сталь 40ХНМА. Улучшение + азотирование.
7, 22	5 лет	Цилиндрическая прямозубая.	23	Сталь 35ХМ. Улучшение.
8, 23	5 лет	Цилиндрическая косозубая.	24	Сталь 45ХЦ. Улучшение.
9, 24	8 лет	Цилиндрическая прямозубая.	20	Сталь 50. Нормализация.
10, 25	3 года	Цилиндрическая косозубая.	19	Сталь 40Х. Улучшение + азотирование.
11, 26	5 лет	Цилиндрическая прямозубая.	18	Сталь 40. Улучшение.
12, 27	3 года	Цилиндрическая косозубая.	25	Сталь 45. Улучшение.
13, 28	5 лет	Цилиндрическая прямозубая.	21	Сталь 45ХЦ. Улучшение + закалка ТВЧ.
14, 29	10 лет	Цилиндрическая косозубая.	22	Сталь 50. Улучшение.
15, 30	5 лет	Цилиндрическая прямозубая.	23	Сталь 18ХГТ. Улучшение + цементация + закалка.

Определить геометрические параметры зубчатых колес. Выполнить чертеж ведомого зубчатого колеса.

Контрольная работа №3

Подбор подшипников качения

Подобрать подшипники качения для опор вала конической шестерни редуктора привода ленточного конвейера. На опоры действуют радиальные силы R_{r1max} и R_{r2max} .

Вал нагружен внешней осевой силой $F_{a max}$.

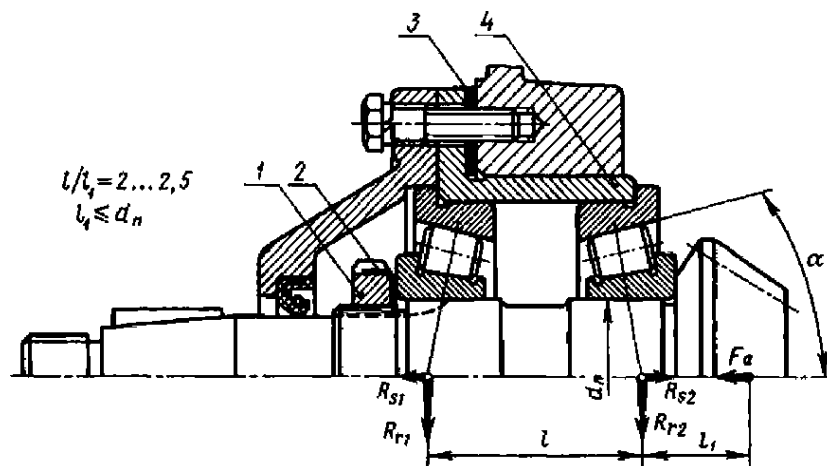
Диаметр цапф d_n , частота вращения вала n .

Рабочая температура подшипникового узла $t < 70^\circ C$.

Заданный ресурс $L'_{10ah} = 12 \cdot 10^3$ часов, надежность - 90%.

Типовой режим нагружения II (средний равновероятный).

Условия применения подшипников - обычные.



Вариант	1,5,9,...	2,6,10,...	3,7,11...	4,8,12,...
R_{r1max}, H	1950	2440	1780	2620
R_{r2max}, H	5880	6100	5540	6250
$F_{a max}, H$	790	950	680	1060
$d_n, мм$	30	35	25	40
$n, об/мин$	660	730	590	800

Критерии оценки: приведены в разделе 2.

Наименование: зачет.

Представление в ФОС: перечень вопросов.

Варианты заданий:

1. Как осуществляется разработка проектов изделий машиностроения? (из ОПК-9)
2. Классификация механизмов, узлов и деталей.
3. Основы проектирования механизмов, стадии разработки.
4. Основные критерии работоспособности механизмов.
5. Виды нагрузок.
6. Достоинства и недостатки зубчатых передач.

7. Виды зубчатых колес.
8. Основные геометрические параметры прямозубого зубчатого зацепления.
9. Методы повышения контактной и усталостной прочности зубьев зубчатых колес.
10. Основные параметры, влияющие на величину допускаемого контактного напряжения при расчетах на прочность зубчатых колес.
11. Теория Герца. Контактная прочность зубчатых колес.
12. Основные параметры, влияющие на величину допускаемого напряжения при изгибе зубьев зубчатых колес при постоянном режиме нагружения.
13. Типовые режимы нагружения.
14. Силы в зацеплении цилиндрических зубчатых колес.
15. Основные отличия условий работы косозубой и прямозубой передач.
16. Особенности шевронной зубчатой передачи.
17. Расчет на прочность косозубой зубчатой передачи. Эквивалентное колесо.
18. Основные геометрические параметры конических зубчатых передач.
19. Силы в зацеплении конических зубчатых колес.
20. Расчет на изгиб конических зубчатых колес.
21. Достоинства и недостатки червячных передач.
22. Виды червячных передач.
23. Передаточное отношение и основные геометрические параметры червячной передачи.
24. Расчет червячных передач на прочность.
25. Рычажные передачи.
26. Фрикционные передачи.
27. Планетарная передача, ее элементы.
28. Метод и формула для определения передаточного отношения планетарной передачи.
29. Основные элементы волновой передачи.
30. Достоинства и недостатки волновой передачи.
31. Достоинства и недостатки ременной передачи.
32. Виды ремней.
33. Основные параметры, влияющие на передаваемую ремнем мощность.
34. Достоинства и недостатки цепных передач.
35. Виды цепей. Особенности их работы.
36. Основные параметры при определении нагрузочной способности цепной передачи.
37. Достоинства и недостатки передач винт-гайка.
38. Виды винтов в передачах винт-гайка.
39. Проектировочный расчет валов.
40. Проверочный расчет валов.
41. Коэффициент запаса прочности при расчетах вала на статическую и динамическую прочность.
42. Достоинства и недостатки подшипников качения.
43. Основные типы подшипников качения и воспринимаемые ими нагрузки.
44. Причины отказов подшипников качения.

- 45. Базовая статическая и динамическая грузоподъемность подшипника.
- 46. Базовый ресурс подшипника качения.
- 47. Достоинства и недостатки подшипников скольжения.
- 48. Область применения подшипников скольжения.
- 49. Конструкции подшипниковых узлов.
- 50. Уплотнительные устройства, смазочные материалы.

Критерии оценки: приведены в разделе 2.

6 семестр

Наименование: контрольная работа.

Представление в ФОС: набор вариантов заданий.

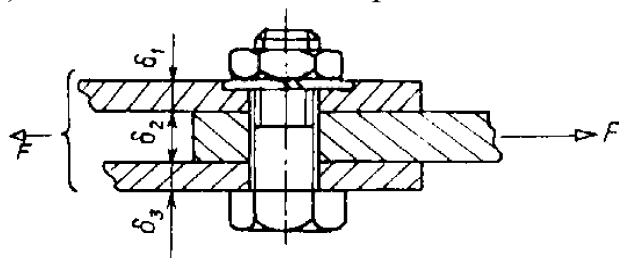
Варианты заданий:

Контрольная работа №1

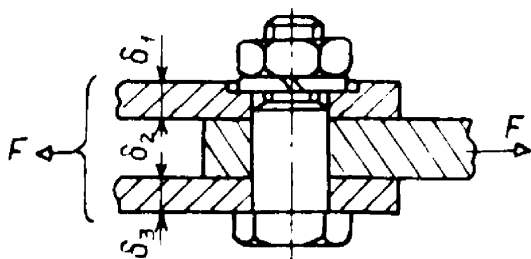
Расчет резьбового соединения

Расчитать и подобрать детали резьбового соединения в соответствии с требованиями ГОСТ. Расчет выполнить для видов соединения:

- 1) болт поставлен с зазором.



- 2) болт поставлен без зазора.



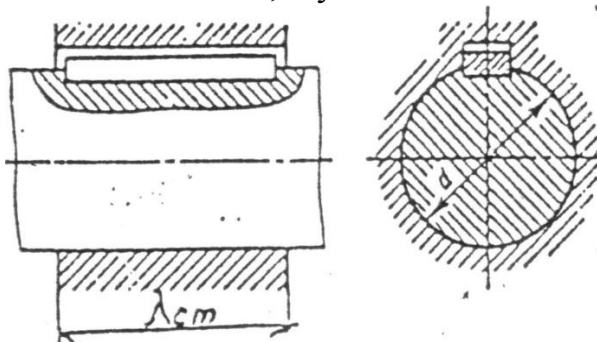
Исходные данные для расчета приведены в таблице, где f - коэффициент трения. Считать, что затяжка болтов не контролируется, а действующая нагрузка статическая.

Величина	Варианты и исходные данные									
	1,11,21	2,12,22	3,13,23	4,14,24	5,15,25	6,16,26	7,17,27	8,18,28	9,19,29	10,20,30
F, Н	120	200	1280	1400	1200	2200	2100	980	3200	2200
δ_1 , мм	10	15	12	20	25	30	10	15	20	15
δ_2 , мм	10	20	20	25	20	25	18	20	20	15
δ_3 , мм	15	20	12	20	25	30	10	15	20	15

f	0,12	0,15	0,18	0,15	0,16	0,15	0,18	0,16	0,18	0,15
Марка стали	10	20	35	45	50Г	35Х	20	40Х	35Х	35

Расчет шпоночного соединения

Подобрать и проверить на прочность призматическую шпонку со скруглёнными концами для крепления червячного колеса. Передаваемый вращающий момент T ; диаметр вала d ; длина ступицы вала $\lambda_{ст}$. Вал, ступица и шпонка – стальные.

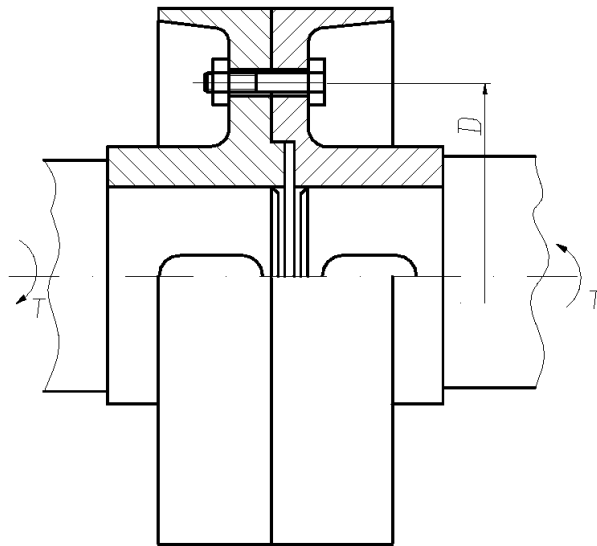


Вариант	T , Нм	d , мм	$\lambda_{ст}$, мм
1,11,21	650	70	60
2,12,22	800	75	70
3,13,23	960	80	80
4,14,24	1050	85	90
5,15,25	1200	90	100
6,16,26	1320	95	110
7,17,27	1400	100	120
8,18,28	1480	105	130
9,19,29	1500	110	140
10,20,30	1620	115	150

Контрольная работа №2

Расчет муфты

Рассчитать болты фланцевой муфты. Передаваемая муфтой мощность P , угловая скорость муфты ω , диаметр окружности центров болтов D и число болтов z приведены в таблице. Материал полумуфт - чугун.



Величина	Варианты									
	1	2	3	4	5	6	7	8	9	10
P , кВт	25	30	35	40	45	50	55	60	65	70
ω , рад/с	10	11	12	13	14	10	11	12	13	14
D , мм	200	210	220	230	240	250	260	270	280	290
z , шт.	6	6	6	6	6	8	8	8	8	8

Критерии оценки: приведены в разделе 2.

Наименование: тест.

Представление в ФОС: перечень вопросов.

Варианты заданий:

1. Устройство, осуществляющее механические движения для преобразования энергии, материалов и информации с целью облегчения физического и умственного труда человека называется...

- 1) машиной
- 2) узлом
- 3) механизмом
- 4) сборочной единицей

2. Деталью называют изделие, ...

- 1) выполненное из одного материала без применения сборочных операций
- 2) представляющее собой законченную сборочную единицу, состоящую из деталей, имеющих общее функциональное назначение
- 3) составные части которого подлежат соединению между собой на предприятии-изготовителе сборочными операциями
- 4) выполняющее механические движения по преобразованию материалов, энергии и информации

3. Механизм представляет собой...

- 1) совокупность звеньев, соединенных кинематическими парами
- 2) кинематическую цепь со стойкой
- 3) механическую систему для преобразования движения
- 4) систему тел, преобразующих энергию из одного вида в другой

4. К основным критериям работоспособности и расчета деталей и узлов относятся...

- 1) прочность, жесткость, износостойкость, виброустойчивость
- 2) производительность, надежность, долговечность
- 3) удобство сборки, разборки и замены
- 4) технологичность, эстетичность

5. Как называется расчет, определяющий характеристики (параметры) детали?

- 1) Проектировочный расчет
- 2) Проверочный расчет
- 3) Кинематический расчет
- 4) Прочностной расчет

6. К механическим передачам зацеплением относятся ...

- 1) зубчатые, волновые, клиноременные
- 2) зубчатые, фрикционные, червячные
- 3) зубчатые, цепные, червячные, планетарные
- 4) зубчатые, червячные, ременные, фрикционные

7. Больше передаточное отношение имеет ... передача.

- 1) коническая зубчатая
- 2) ременная
- 3) цепная
- 4) цилиндрическая зубчатая
- 5) червячная

8. Передаточное отношение механической передачи определяют по формуле... (n_1 и n_2 – частоты вращения входного и выходного звеньев передачи)

- 1) $i = \frac{n_1}{n_2}$
- 2) $i = n_1 + n_2$
- 3) $i = n_1 \cdot n_2$
- 4) $i = n_1 - n_2$

9. Какая передача может использоваться для передачи вращения между валами, оси которых пересекаются?

- 1) Коническая
- 2) Червячная
- 3) Цилиндрическая

4) Гипоидная

10. У зубчатых колес, находящихся в зацеплении должны быть одинаковыми ...

- 1) делительные диаметры
- 2) ширина колес
- 3) числа зубьев
- 4) модули

11. В зацеплении косозубой цилиндрической передачи действуют силы ...

- 1) радиальная, окружная,
- 2) радиальная, осевая, нормальная
- 3) радиальная, окружная, нормальная
- 4) радиальная, окружная, осевая

12. Валы предназначены для...

- 1) передачи крутящего момента и поддержания вращающихся деталей
- 2) поддержания вращающихся деталей машин
- 3) соединения различных деталей
- 4) обеспечения синхронности работы отдельных деталей машин

13. Оси предназначены для...

- 1) передачи крутящего момента и поддержания вращающихся деталей
- 2) поддержания вращающихся деталей машин
- 3) обеспечения синхронности работы отдельных деталей машин
- 4) передачи крутящего момента

14. Подшипник качения состоит из.....

- 1) Внутреннего и наружного колец, тел качения, сепаратора
- 2) Вкладыша, корпуса, тел качения
- 3) Корпуса, сепаратора, тел качения
- 4) Внутреннего и наружного колец, вкладыша

15. К недостаткам подшипников скольжения относятся.....

- 1) большие габариты в осевом направлении
- 2) малые габариты в радиальном направлении
- 3) возможность работы при высоких скоростях и нагрузках
- 4) малая чувствительность к ударным нагрузкам

16. Угол профиля метрической резьбы.....

- 1) 200
- 2) 300
- 3) 450
- 4) 600

17. Резьба М12. Что обозначает цифра 12?

- 1) Наружный диаметр резьбы

- 2) Средний диаметр резьбы
- 3) Внутренний диаметр резьбы
- 4) Шаг резьбы

18. Какое шпоночное соединение применяется для передачи больших вращающих моментов с переменным режимом работы?

- 1) Соединение сегментной шпонкой
- 2) Соединение тангенциальной шпонкой
- 3) Соединение цилиндрической шпонкой
- 4) Соединение клиновой фрикционной шпонкой

19. При подборе стандартной призматической шпонки основным является расчет

- 1) на срез
- 2) на смятие
- 3) на изгиб
- 4) на кручение

20. Наибольшей нагрузочной способностью при одинаковых габаритах ступиц, материалах и термообработке обладает

- 1) соединение цилиндрической шпонкой
- 2) соединение сегментной шпонкой
- 3) соединение призматической шпонкой
- 4) соединение клиновой шпонкой
- 5) шлицевое соединение

21. Какой вид неразъемного соединения стальных деталей имеет в настоящее время наибольшее распространение?

- 1) Заклепочное
- 2) Сварное
- 3) Клеевое
- 4) Паяное

22. Укажите наиболее простую конструкцию сварного соединения.

- 1) Нахлесточное
- 2) Стыковое
- 3) Тавровое
- 4) Угловое
- 5) С накладками

23. Угловые швы в сварных соединениях рассчитывают, напряжениям.

- 1) по нормальным
- 2) по нормальным и касательным
- 3) по эквивалентным
- 4) по касательным

24. Какой стыковой шов показан на рисунке?



- 1) X-образный шов
- 2) V-образный шов
- 3) U-образный шов
- 4) Бесскосный шов (шов без разделки кромок)

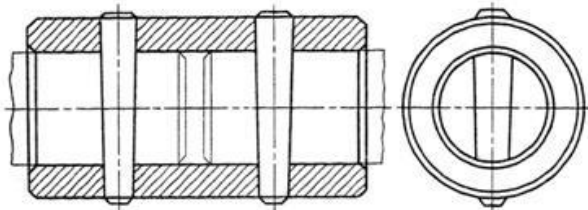
25. На какой вид деформации рассчитывают заклепку?

- 1) На срез, растяжение и сжатие
- 2) На срез и смятие
- 3) На срез и растяжение
- 4) На смятие и растяжение

26. Основными функциями муфт являются...

- 1) соединение концов валов и передача крутящего момента
- 2) компенсирование погрешностей расположения валов
- 3) уменьшение динамических нагрузок, предохранение от перегрузок
- 4) создание дополнительной опоры для длинных валов

27. Изображенная муфта предназначена для...



- 1) соединения валов с радиальным смещением
- 2) соединения валов с осевым смещением
- 3) соединения валов с угловым смещением
- 4) соединения жестких валов без смещения

28. Упругие компенсирующие муфты служат для...

- 1) постоянного соединения строго соосных валов
- 2) автоматического разъединения валов при опасных перегрузках
- 3) смягчения динамических нагрузок, компенсации неточности взаимного расположения соединяемых валов, демпфирования колебаний
- 4) соединения или разъединения валов при их вращении или в покое

29. К жестким (глухим) муфтам относится...

- 1) зубчатая
- 2) фрикционная
- 3) втулочная
- 4) втулочно-пальцевая

30. Стандартные и нормализованные муфты подбирают по...

- 1) номинальному моменту
- 2) расчетному моменту
- 3) номинальному моменту и частоте вращения вала
- 4) расчетному моменту и диаметрам концов валов

Критерии оценки: приведены в разделе 2.

Наименование: защита курсового проекта.

Представление в ФЭС: набор вариантов заданий.

Варианты заданий:

Курсовой проект по данной дисциплине заключается в разработке и оформлении студентом комплекта графической и текстовой документации, которая состоит из комплектов чертежей и расчетно-пояснительной записки. Целью такой работы является закрепление теоретических знаний и развитие практических навыков при конструировании и проектировании механизмов и машин по изучаемой дисциплине, а также освоение формируемой компетенции (ОПК-9. Способен участвовать в разработке проектов изделий машиностроения).

Требования к выполнению курсового проекта и методика его выполнения представлены в методических указаниях по дисциплине.

Задание

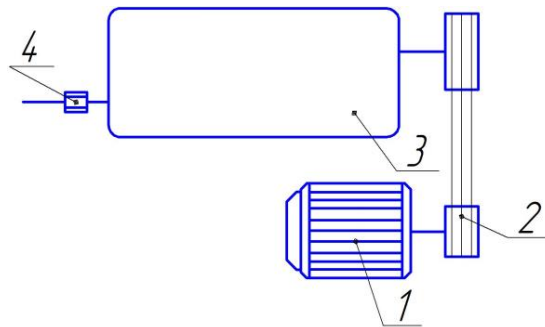
Необходимо спроектировать привод ленточного транспортера, состоящий из электродвигателя, ременной передачи, одноступенчатого редуктора и муфты на его выходном валу. Графическая часть проекта предполагает выполнение чертежей вала, зубчатого колеса.

Исходные данные для проектирования представлены в таблице, где $n_{\text{вых}}$ – частота вращения выходного вала, $T_{\text{вых}}$ – вращающий момент на выходном валу, K_{Γ} – годовой коэффициент использования зубчатой передачи, $K_{\text{сут}}$ – суточный коэффициент использования зубчатой передачи, K – коэффициент перегрузки, L_{Γ} – срок службы зубчатой передачи.

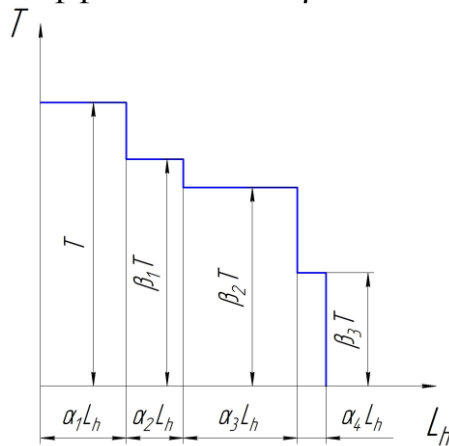
№ варианта	Тип ременной передачи	Тип зубчатой передачи	Тип муфты	$n_{\text{вых}}$, об/мин	$T_{\text{вых}}$, Н·м	K_{Γ}	$K_{\text{сут}}$	K	L_{Γ} , годы
1	Плоско-ременная	Прямозубая	Зубчатая	90	1000	0,8	0,9	2	4
2	Клино-ременная	Косозубая	Втулочно-пальцевая	75	850	0,7	0,7	1,5	6
3	Плоско-ременная	Прямозубая	Зубчатая	30	250	0,9	0,8	2	5
4	Клино-ременная	Косозубая	Втулочно-пальцевая	35	300	0,8	0,7	1,5	4
5	Клино-ременная	Прямозубая	Втулочно-пальцевая	120	1350	0,7	0,7	1,5	3
6	Плоско-ременная	Косозубая	Зубчатая	85	950	0,9	0,8	2	5

7	Клино-ременная	Прямозубая	Втулочно-пальцевая	45	500	0,8	0,9	1,5	6
8	Плоско-ременная	Косозубая	Зубчатая	50	650	0,8	0,9	2	5
9	Плоско-ременная	Прямозубая	Втулочно-пальцевая	105	1100	0,7	0,8	2	4
10	Клино-ременная	Косозубая	Зубчатая	90	900	0,9	0,9	2	5
11	Плоско-ременная	Прямозубая	Втулочно-пальцевая	25	300	0,7	0,9	1,5	6
12	Клино-ременная	Косозубая	Зубчатая	40	550	0,8	0,8	2	3
13	Клино-ременная	Прямозубая	Зубчатая	110	1150	0,6	0,9	2	5
14	Плоско-ременная	Косозубая	Втулочно-пальцевая	100	1050	0,7	0,7	1,5	4
15	Клино-ременная	Прямозубая	Зубчатая	40	450	0,9	0,9	2	3
16	Плоско-ременная	Косозубая	Втулочно-пальцевая	30	400	0,8	0,7	1,5	4
17	Плоско-ременная	Прямозубая	Втулочно-пальцевая	38	415	0,9	0,8	1,5	6
18	Клино-ременная	Косозубая	Зубчатая	43	520	0,7	0,9	2	5
19	Плоско-ременная	Прямозубая	Втулочно-пальцевая	98	1020	0,9	0,7	1,5	4
20	Клино-ременная	Косозубая	Зубчатая	107	1230	0,8	0,7	2	5
21	Клино-ременная	Прямозубая	Зубчатая	27	330	0,9	0,9	2	6
22	Плоско-ременная	Косозубая	Втулочно-пальцевая	52	630	0,7	0,8	1,5	5
23	Клино-ременная	Прямозубая	Зубчатая	123	1370	0,6	0,8	2	4
24	Плоско-ременная	Косозубая	Втулочно-пальцевая	114	1230	0,9	0,7	1,5	3
25	Плоско-ременная	Прямозубая	Зубчатая	42	510	0,8	0,8	2	5
26	Клино-ременная	Косозубая	Втулочно-пальцевая	37	460	0,7	0,9	1,5	6
27	Плоско-ременная	Прямозубая	Зубчатая	103	1180	0,8	0,7	2	4
28	Клино-ременная	Косозубая	Втулочно-пальцевая	92	1090	0,9	0,8	1,5	5
29	Клино-ременная	Прямозубая	Втулочно-пальцевая	48	590	0,7	0,7	1,5	6
30	Плоско-ременная	Косозубая	Зубчатая	53	630	0,8	0,8	2	5
31	Клино-ременная	Прямозубая	Втулочно-пальцевая	111	1110	0,9	0,9	1,5	3
32	Плоско-ременная	Косозубая	Зубчатая	87	980	0,7	0,9	2	4

Кинематическая схема привода показана на рисунке, где поз. 1 – электродвигатель, поз. 2 – ременная передача, поз. 3 – редуктор, поз. 4 – муфта.



Циклограмма переменного режима нагружения зубьев редуктора представлена на рисунке. Коэффициенты α и β даны в таблице.



№варианта	α_1	α_2	α_3	α_4	β_1	β_2	β_3
1	0,1	0,2	0,3	0,4	0,9	0,5	0,2
2	0,6	0,1	0,1	0,2	0,8	0,6	0,3
3	0,4	0,2	0,2	0,2	0,7	0,5	0,4
4	0,5	0,3	0,1	0,1	0,6	0,4	0,2
5	0,2	0,5	0,1	0,2	0,9	0,7	0,5
6	0,1	0,3	0,4	0,2	0,8	0,6	0,4
7	0,2	0,4	0,3	0,1	0,7	0,4	0,3
8	0,3	0,3	0,1	0,3	0,6	0,5	0,3
9	0,4	0,1	0,2	0,3	0,9	0,8	0,7
10	0,1	0,4	0,1	0,4	0,8	0,7	0,5
11	0,7	0,1	0,1	0,1	0,7	0,6	0,4
12	0,5	0,1	0,2	0,2	0,6	0,4	0,3
13	0,6	0,2	0,1	0,1	0,9	0,6	0,5
14	0,4	0,2	0,1	0,3	0,8	0,5	0,4
15	0,3	0,1	0,2	0,4	0,7	0,4	0,3
16	0,2	0,1	0,4	0,3	0,6	0,5	0,4
17	0,4	0,1	0,2	0,3	0,9	0,7	0,5
18	0,1	0,4	0,1	0,4	0,8	0,6	0,4
19	0,7	0,1	0,1	0,1	0,7	0,4	0,3
20	0,5	0,1	0,2	0,2	0,6	0,5	0,3
21	0,6	0,2	0,1	0,1	0,9	0,8	0,7

22	0,4	0,2	0,1	0,3	0,8	0,7	0,5
23	0,3	0,1	0,2	0,4	0,7	0,6	0,4
24	0,2	0,1	0,4	0,3	0,6	0,4	0,3
25	0,1	0,2	0,3	0,4	0,9	0,5	0,2
26	0,6	0,1	0,1	0,2	0,8	0,6	0,3
27	0,4	0,2	0,2	0,2	0,7	0,5	0,4
28	0,5	0,3	0,1	0,1	0,6	0,4	0,2
29	0,2	0,5	0,1	0,2	0,9	0,6	0,5
30	0,1	0,3	0,4	0,2	0,8	0,5	0,4
31	0,2	0,4	0,3	0,1	0,7	0,4	0,3
32	0,3	0,3	0,1	0,3	0,6	0,5	0,4

Техническое задание на курсовой проект выдается каждому студенту в соответствии с вариантом. Ниже приводится пример технического задания на курсовой проект.

**ТЕХНИЧЕСКОЕ ЗАДАНИЕ НА КУРСОВОЙ ПРОЕКТ
по дисциплине «Детали машин и мехатронных модулей»**

Студенту	Группа	Направление
Иванову Ивану Петровичу	Б06-721з	15.03.05

ТЕМА:	<i>Проектирование привода ленточного транспортера, выполненного на базе цилиндрического одноступенчатого редуктора (вариант 1)</i>
--------------	--

Пояснительная записка (20-40 листов ф. А4)

Рубрикация разделов ПЗ	
Реферат курсового проекта	
Содержание курсового проекта	
Введение	
Цели и задачи работы	
1. Анализ исходных данных	
2. Кинематический расчет привода	
3. Проектный расчет на прочность зубчатой передачи	
4. Выбор муфты	
5. Расчет ременной передачи	
6. Расчет валов	
7. Выбор подшипников качения	
8. Расчет соединений вал-ступица	
9. Конструирование валов и зубчатых колес	
Заключение	
Список литературы	

Графическая часть

Вид документа	Содержание документа	Примечание
5.1 Чертеж	Вал	
5.2 Чертеж	Колесо зубчатое	

Примечание: распечатывать графическую часть на бумаге формата А3.

Руководитель работы _____ /А.В. Овсянников / _____

Задание принял _____ /И.П. Иванов / _____
(подпись) (Ф.И.О. студента) (дата)

Критерии оценки: приведены в разделе 2.

Наименование: экзамен.

Представление в ФОС: перечень вопросов.

Варианты заданий:

1. Как осуществляется разработка проектов изделий машиностроения? (из ОПК-9)
2. Виды соединений.
3. Классификация механизмов, узлов и деталей.
4. Основы проектирования механизмов, стадии разработки.
5. Основные критерии работоспособности механизмов.
6. Виды нагрузок.
7. Типы сварных соединений.
8. Расчет сварных соединений на прочность.
9. Конструктивные меры по повышению прочности сварных швов при разных видах нагрузок.
10. Достоинства и недостатки паяных соединений.
11. Основные типы паяных соединений.
12. Достоинства и недостатки клеевых соединений.
13. Виды клеевых соединений.
14. Достоинства и недостатки заклепочных соединений.
15. Виды заклепочных соединений.
16. Виды расчета заклепочных соединений на прочность.
17. Штифтовые соединения.
18. Достоинства и недостатки соединений с натягом.
19. Виды соединений с натягом.
20. Факторы, влияющие на нагрузочную способность соединений с натягом.
21. Резьбовые соединения.
22. Виды резьбовых соединений.
23. Виды расчетов на прочность резьбовых соединений
24. Клеммовые соединения.
25. Достоинства и недостатки шпоночных соединений.
26. Виды шпоночных соединений и области их применения.
27. Виды расчетов на прочность шпоночных соединений.
28. Достоинства и недостатки шлицевых соединений.
29. Виды шлицевых соединений.
30. Упрощенный расчет на прочность шлицевых соединений.
31. Профильные соединения.
32. Достоинства и недостатки зубчатых передач.
33. Виды зубчатых колес.
34. Основные геометрические параметры прямозубого зубчатого зацепления.

35. Методы повышения контактной и усталостной прочности зубьев зубчатых колес.
36. Основные параметры, влияющие на величину допускаемого контактного напряжения при расчетах на прочность зубчатых колес.
37. Теория Герца. Контактная прочность зубчатых колес.
38. Основные параметры, влияющие на величину допускаемого напряжения при изгибе зубьев зубчатых колес при постоянном режиме нагружения.
39. Типовые режимы нагружения.
40. Силы в зацеплении цилиндрических зубчатых колес.
41. Основные отличия условий работы косозубой и прямозубой передач.
42. Особенности шевронной зубчатой передачи.
43. Расчет на прочность косозубой зубчатой передачи. Эквивалентное колесо.
44. Основные геометрические параметры конических зубчатых передач.
45. Силы в зацеплении конических зубчатых колес.
46. Расчет на изгиб конических зубчатых колес.
47. Достоинства и недостатки червячных передач.
48. Виды червячных передач.
49. Передаточное отношение и основные геометрические параметры червячной передачи.
50. Расчет червячных передач на прочность.
51. Рычажные передачи.
52. Фрикционные передачи.
53. Планетарная передача, ее элементы.
54. Метод и формула для определения передаточного отношения планетарной передачи.
55. Основные элементы волновой передачи.
56. Достоинства и недостатки волновой передачи.
57. Достоинства и недостатки ременной передачи.
58. Виды ремней.
59. Основные параметры, влияющие на передаваемую ремнем мощность.
60. Достоинства и недостатки цепных передач.
61. Виды цепей. Особенности их работы.
62. Основные параметры при определении нагрузочной способности цепной передачи.
63. Достоинства и недостатки передач винт-гайка.
64. Виды винтов в передачах винт-гайка.
65. Проектировочный расчет валов.
66. Проверочный расчет валов.
67. Коэффициент запаса прочности при расчетах вала на статическую и динамическую прочность.
68. Достоинства и недостатки подшипников качения.
69. Основные типы подшипников качения и воспринимаемые ими нагрузки.
70. Причины отказов подшипников качения.
71. Базовая статическая и динамическая грузоподъемность подшипника.
72. Базовый ресурс подшипника качения.

- 73. Достоинства и недостатки подшипников скольжения.
- 74. Область применения подшипников скольжения.
- 75. Упругие элементы механизмов.
- 76. Конструкции подшипниковых узлов.
- 77. Корпусные детали механизмов.
- 78. Уплотнительные устройства.
- 79. Основные типы муфт.
- 80. Назначение муфт.
- 81. Жесткие и подвижные муфты.
- 82. Компенсирующие муфты.
- 83. Самоуправляемые муфты.
- 84. Типы сцепных и предохранительных муфт.

Критерии оценки: приведены в разделе 2.

2. Критерии и шкалы оценивания

Для контрольных мероприятий (текущего контроля) устанавливается минимальное и максимальное количество баллов в соответствии с таблицей. Контрольное мероприятие считается пройденным успешно при условии набора количества баллов не ниже минимального.

Результат обучения по дисциплине считается достигнутым при успешном прохождении обучающимся всех контрольных мероприятий, относящихся к данному результату обучения.

5 семестр

Разделы дисциплины	Форма контроля	Количество баллов	
		min	max
Классификация механизмов, узлов и деталей	Тест, зачет	5	10
Основы проектирования механизмов, стадии разработки	Контрольная работа, тест, зачет	10	15
Требования к деталям, критерии работоспособности и влияющие на них факторы.	Тест, зачет	5	10
Механические передачи: зубчатые, червячные, планетарные, волновые, рычажные, фрикционные, ременные, цепные, передачи винт-гайка.	Тест, зачет	5	10
Расчеты передач на прочность.	Контрольная работа, тест, зачет	10	20
Валы и оси, конструкция и расчеты на прочность и жесткость.	Тест, зачет	5	10
Подшипники качения и скольжения, выбор и расчеты на прочность.	Контрольная работа, тест, зачет	10	15

Уплотнительные устройства. Конструкции подшипниковых узлов.			
Зачет	Зачет	0	10
	Итого	50	100

6 семестр

<i>Разделы дисциплины</i>	<i>Форма контроля</i>	<i>Количество баллов</i>	
		<i>min</i>	<i>max</i>
Соединения деталей: резьбовые, заклепочные, сварные, паяные, клеевые, с натягом, шпоночные, зубчатые, штифтовые, клеммовые, профильные; конструкция и расчеты соединений на прочность	Контрольная работа, тест, защита курсового проекта, экзамен	15	25
Упругие элементы.	Тест, защита курсового проекта, экзамен	10	15
Муфты механических приводов	Контрольная работа, тест, защита курсового проекта, экзамен	15	25
Корпусные детали механизмов	Тест, защита курсового проекта, экзамен	10	15
Экзамен	Экзамен	0	20
	Итого	50	100

При оценивании результатов обучения по дисциплине в ходе текущего контроля успеваемости используются следующие критерии. Минимальное количество баллов выставляется обучающемуся при выполнении всех показателей, допускаются несущественные неточности в изложении и оформлении материала.

<i>Наименование, обозначение</i>	<i>Показатели выставления минимального количества баллов</i>
Контрольная работа	Продемонстрирован удовлетворительный уровень владения ма- териалом. Правильно решено не менее 50% заданий.
Тест	Правильно решено не менее 60% тестовых заданий

Промежуточная аттестация по дисциплине в 5 семестре проводится в форме зачета.

Итоговая оценка по дисциплине может быть выставлена на основе результатов текущего контроля с использованием следующей шкалы.

Если сумма набранных баллов менее 50 – обучающийся не допускается до промежуточной аттестации.

Если сумма баллов составляет 50 баллов и более, обучающийся допускается до зачета.

Если сумма баллов составляет от 80 до 100 баллов, обучающийся может претендовать на автоматическую оценку «зачтено».

Билет к зачету включает 2 вопроса.

Промежуточная аттестация проводится в аудитории в форме устного опроса.

Время на подготовку: 45 минут.

При оценивании результатов обучения по дисциплине в ходе промежуточной аттестации используются следующие критерии и шкала оценки.

<i>Оценка</i>	<i>Критерии оценки</i>
«зачтено»	Обучающийся демонстрирует знание основного учебно-программного материала в объеме, необходимом для дальнейшей учебы, умеет применять его при выполнении конкретных заданий, предусмотренных программой дисциплины
«не зачтено»	Обучающийся демонстрирует значительные пробелы в знаниях основного учебно-программного материала, допустил принципиальные ошибки в выполнении предусмотренных программой заданий и не способен продолжить обучение

Выполнение и защита курсового проекта оценивается согласно шкале, приведенной ниже. На защите курсового проекта обучающемуся задаются 3-4 вопроса по теме курсового проекта; оцениваются формальные и содержательные критерии.

Результаты защиты курсового проекта оцениваются максимально 100 баллами. Критерии оценивания курсового проекта приведены в таблице.

<i>№</i>	<i>Показатель</i>	<i>Максимальное количество баллов</i>
I	Выполнение курсового проекта	5
1.	Соблюдение графика выполнения	2
2.	Самостоятельность и инициативность при выполнении	3
II	Оформление курсового проекта	10
5.	Грамотность изложения текста, безошибочность	3
6.	Владение информационными технологиями при оформлении	4
4.	Качество графического материала	3
III.	Содержание курсового проекта	15
8.	Полнота раскрытия темы	10
9.	Качество введения и заключения	3
10.	Степень самостоятельности в изложении текста (оригинальность)	2
IV.	Защита курсового проекта	70
11	Понимание цели	5
12	Владение терминологией по тематике	5
13	Понимание логической взаимосвязи разделов	5
14	Владение применяемыми методиками расчета	5
15	Степень освоения рекомендуемой литературы	5
16	Умение делать выводы по результатам выполнения	5
17	Степень владения материалами, изложенными в проекте, качество ответов на вопросы по теме проекта	40
	Всего	100

Итоговая оценка за курсовой проект выставляется с использованием

следующей шкалы:

<i>Оценка</i>	<i>Набрано баллов</i>
«отлично»	90-100
«хорошо»	70-89
«удовлетворительно»	50-69
«неудовлетворительно»	0-49

Промежуточная аттестация по дисциплине в 6 семестре проводится в форме экзамена.

Обучающийся допускается до зачета при условии выполнения и защиты курсового проекта на оценку «отлично», «хорошо» или «удовлетворительно».

Итоговая оценка по дисциплине может быть выставлена на основе результатов текущего контроля с использованием следующей шкалы.

Если сумма набранных баллов менее 50 – обучающийся не допускается до промежуточной аттестации.

Если сумма баллов составляет 50 баллов и более, обучающийся допускается до экзамена.

Итоговая оценка на экзамене по дисциплине может быть выставлена на основе результатов текущего контроля с использованием следующей шкалы:

<i>Оценка</i>	<i>Набрано баллов</i>
«отлично»	90-100
«хорошо»	75-89
«удовлетворительно»	60-74
«неудовлетворительно»	50-59

Билет к экзамену включает 2 вопроса.

Промежуточная аттестация проводится в форме устного опроса. Время на подготовку: 45 минут.

При оценивании результатов обучения по дисциплине в ходе промежуточной аттестации используются следующие критерии и шкала оценки.

<i>Оценка</i>	<i>Критерии оценки</i>
«отлично»	Обучающийся показал всестороннее, систематическое и глубокое знание учебного материала, предусмотренного программой, умение уверенно применять на их практике при решении задач (выполнении заданий), способность полно, правильно и аргументировано отвечать на вопросы и делать необходимые выводы. Свободно использует основную литературу и знаком с дополнительной литературой, рекомендованной программой

«хорошо»	Обучающийся показал полное знание теоретического материала, владение основной литературой, рекомендованной программой, умение самостоятельно решать задачи (выполнять задания), способность аргументировано отвечать на вопросы и делать необходимые выводы, допускает единичные ошибки, исправляемые после замечания преподавателя. Способен к самостоятельному пополнению и обновлению знаний в ходе дальнейшей учебной работы и профессиональной деятельности.
«удовлетворительно»	Обучающийся демонстрирует неполное или фрагментарное знание основного учебного материала, допускает существенные ошибки в его изложении, испытывает затруднения и допускает ошибки при выполнении заданий (решении задач), выполняет задание при подсказке преподавателя, затрудняется в формулировке выводов. Владеет знанием основных разделов, необходимых для дальнейшего обучения, знаком с основной и дополнительной литературой, рекомендованной программой
«неудовлетворительно»	Обучающийся при ответе демонстрирует существенные пробелы в знаниях основного учебного материала, допускает грубые ошибки в формулировании основных понятий и при решении типовых задач (при выполнении типовых заданий), не способен ответить на наводящие вопросы преподавателя. Оценка ставится обучающимся, которые не могут продолжить обучение или приступить к профессиональной деятельности по окончании образовательного учреждения без дополнительных занятий по рассматриваемой дисциплине